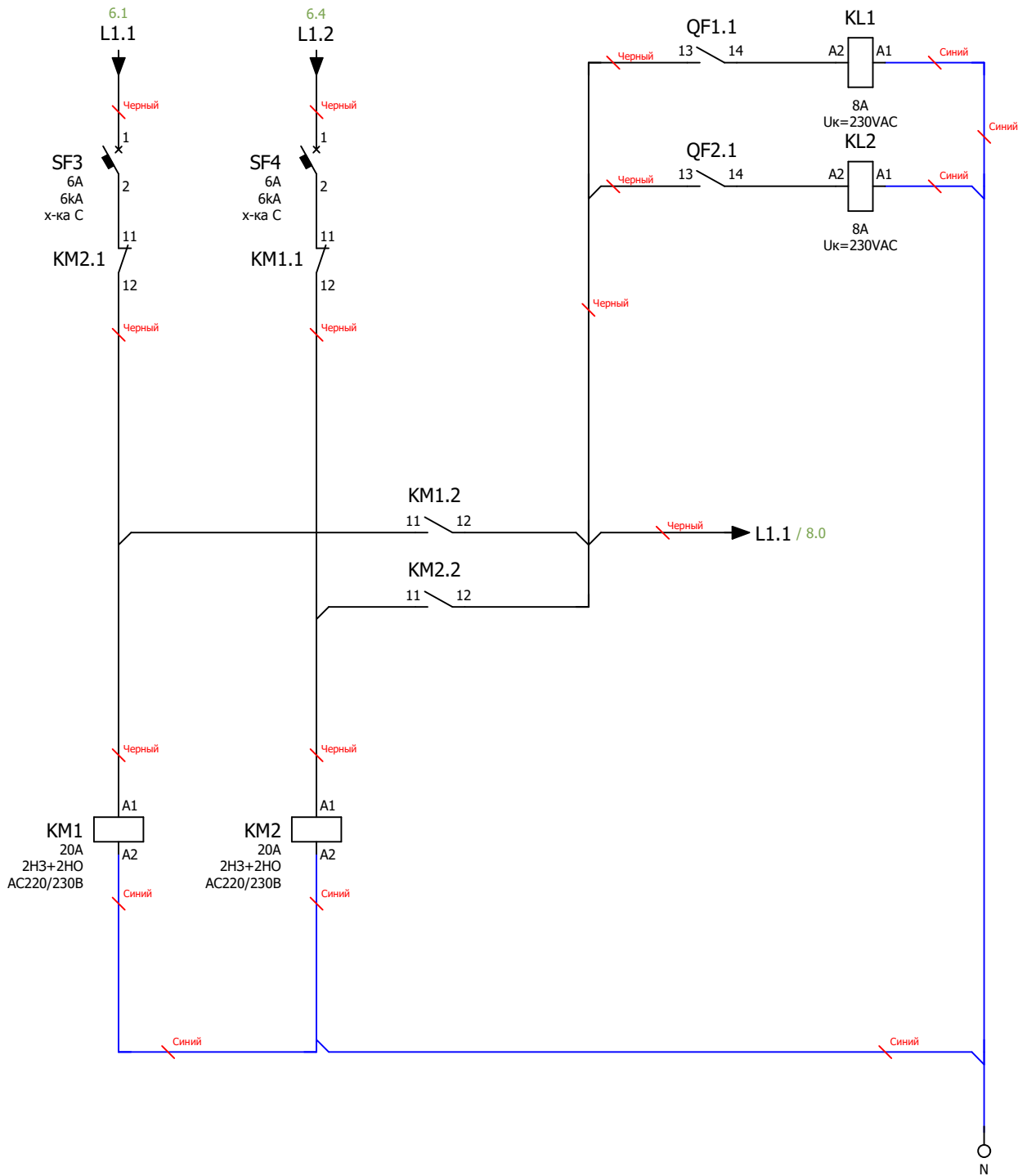


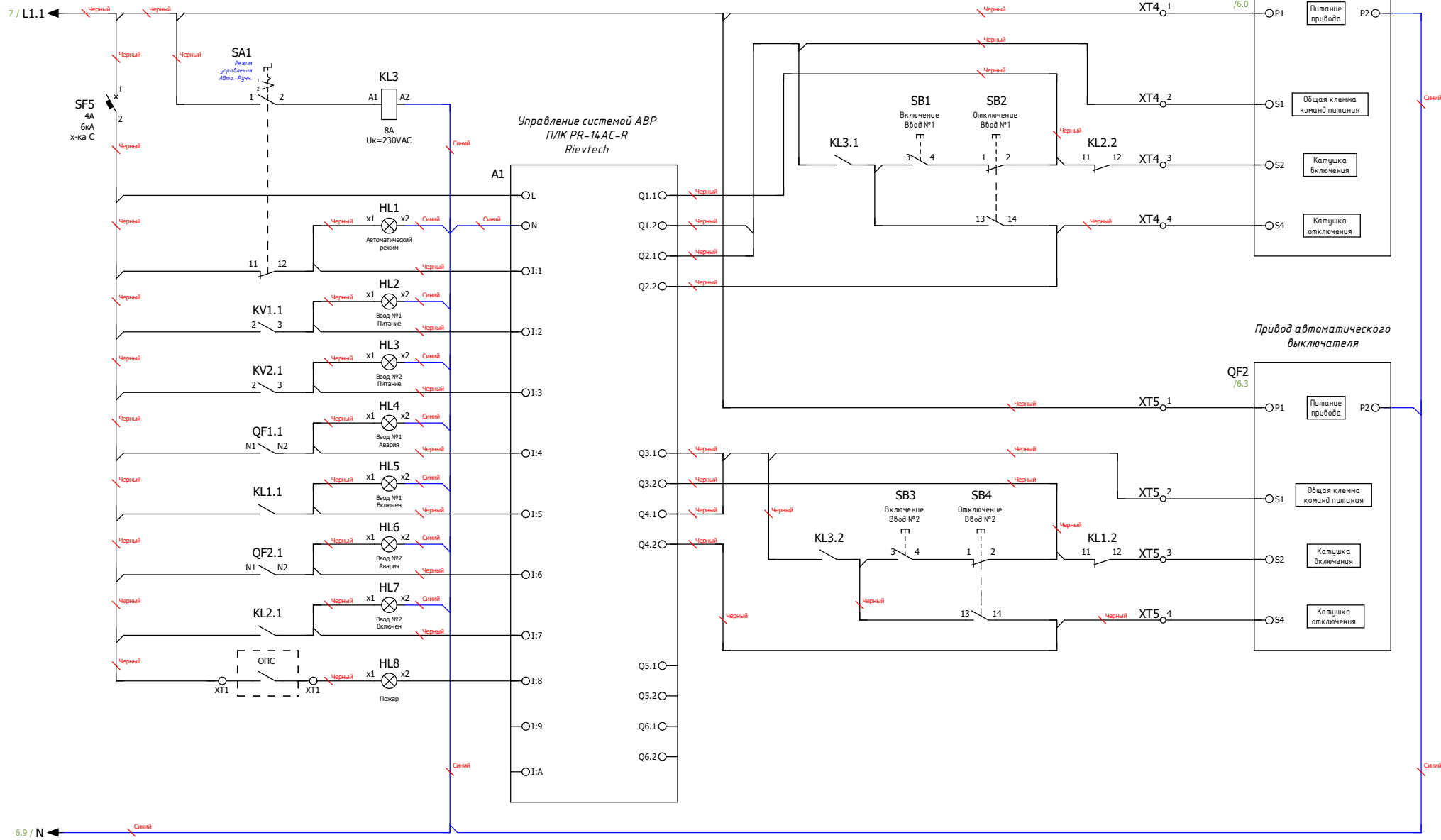
Подп. и дата
 Инв. № подл.

Ред.	Листов	№ докум.	Подп.	Дата	Лист



Примечание:
Схема мини-АВР питания цепей управления блока АВР.
Размножение контактов состояния вводных автоматических выключателей.

Инв. № подл.	Подп.	Дата
	Листов	№ докум
Подп.	Дата	



Примечание:
 Схема управления системой АВР на основе моторных приводов автоматических выключателей и программируемого логического контроллера (ПЛК)

Инв. № табл. Подп. и дата

Ред.	Листов	№ докум.	Подп.	Дата	Лист