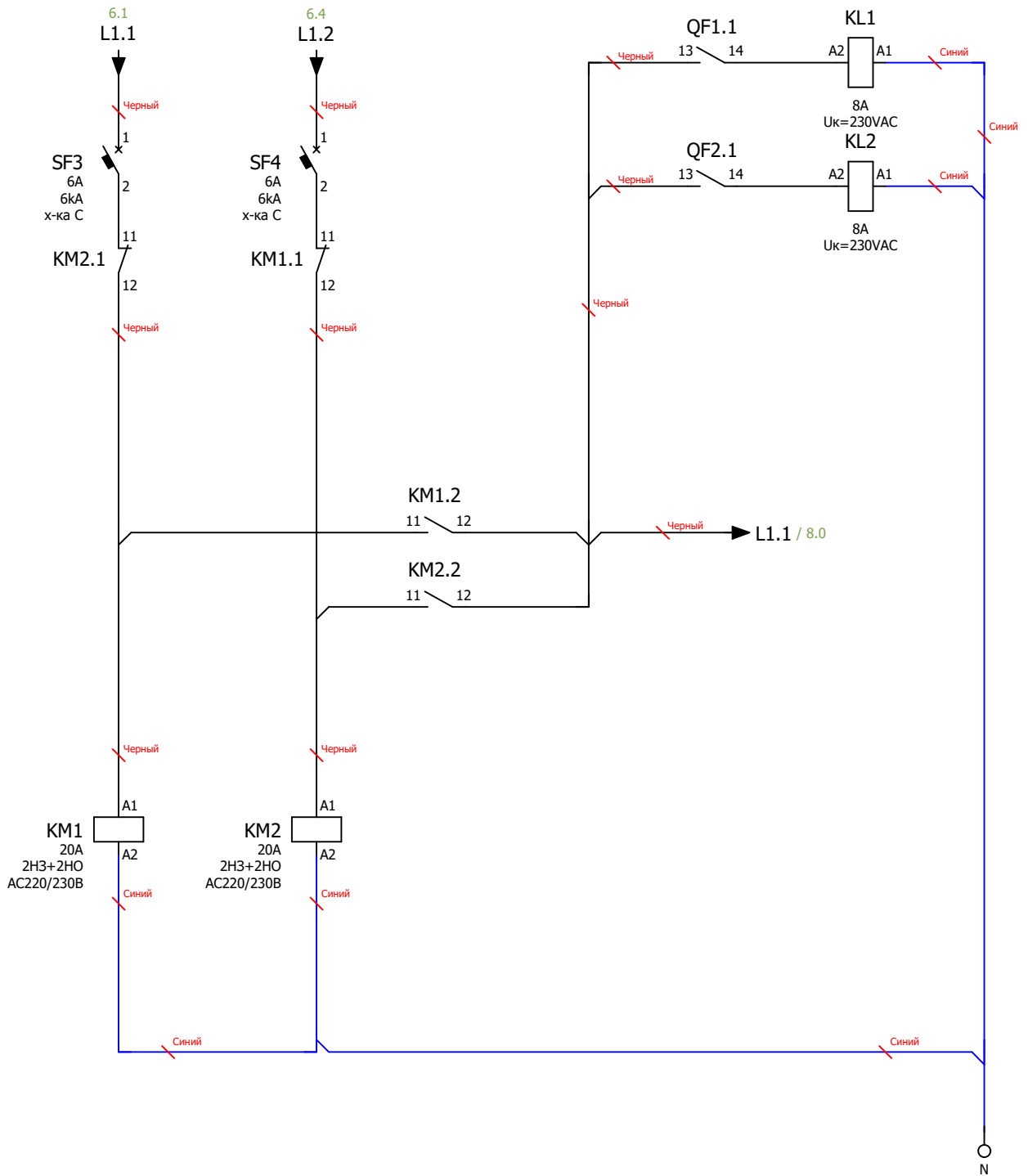


Подп. и дата  
 Инв. № подл.

Ред.	Листов	№ докум	Подп.	Дата	Лист



*Примечание:*

*Схема мини-ABP питания цепей управления блока АВР.*

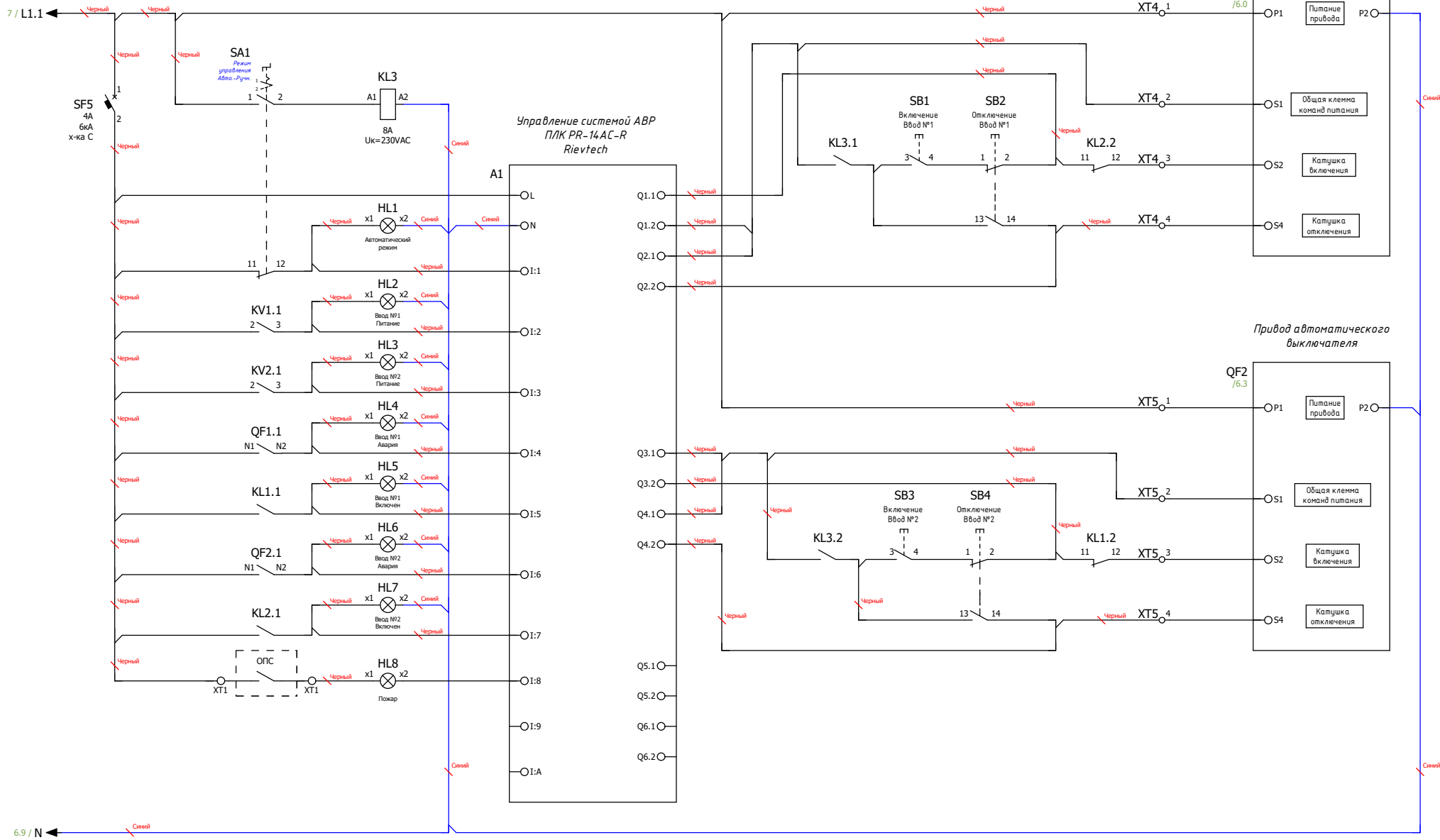
*Размножение контактов состояния вводных автоматических выключателей.*

Подп. и дата

Инд. № подл.

Ред.	Листов	№ докум	Подп	Дата

Лист



Примечание:  
 Схема управления системой АВР на основе моторных приводов автоматических выключателей и программируемого логического контроллера (ПЛК)

Подп. и дата  
 Инв. № подл.

Ред.	Листов	№ докум.	Подп.	Дата	Лист