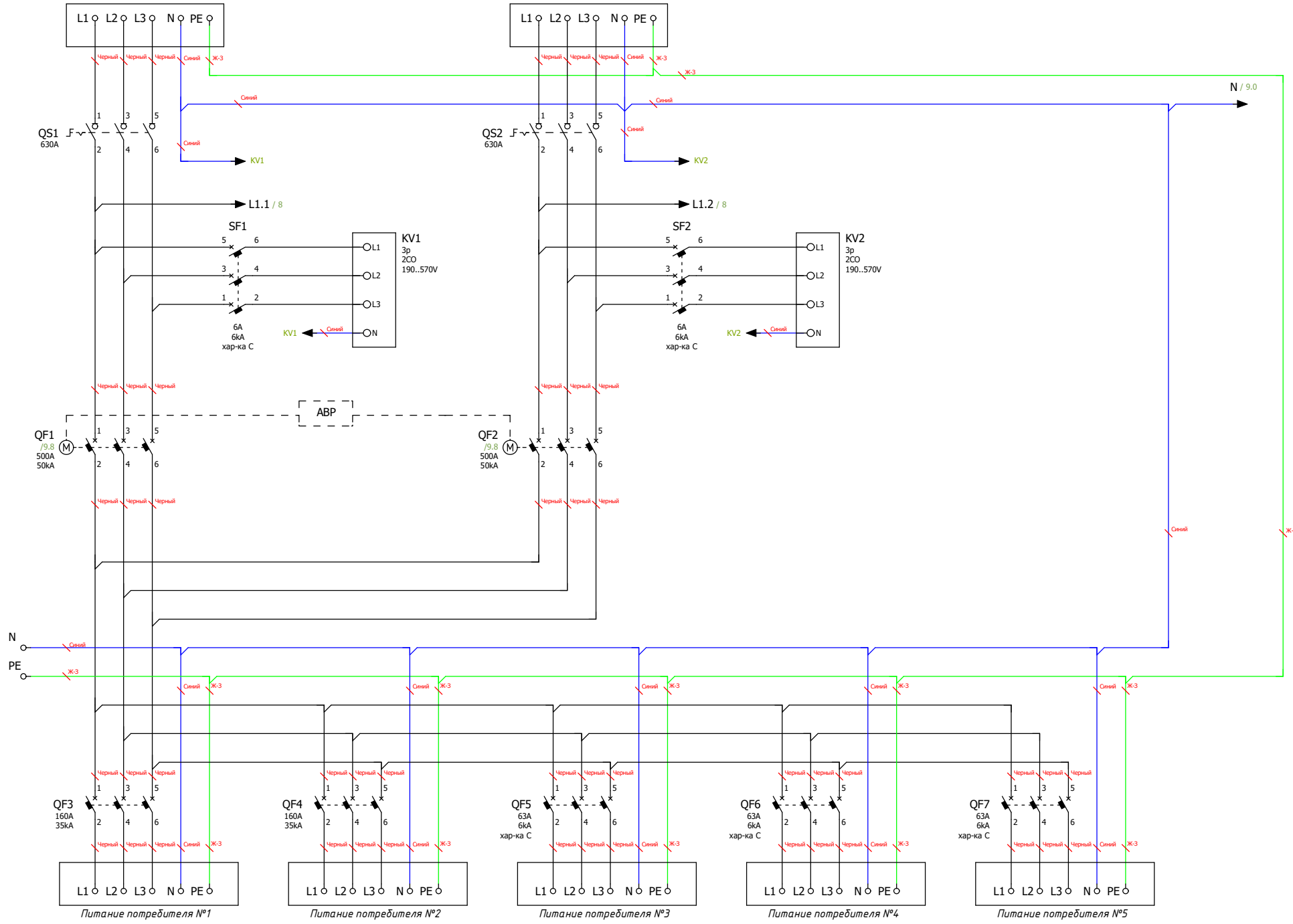


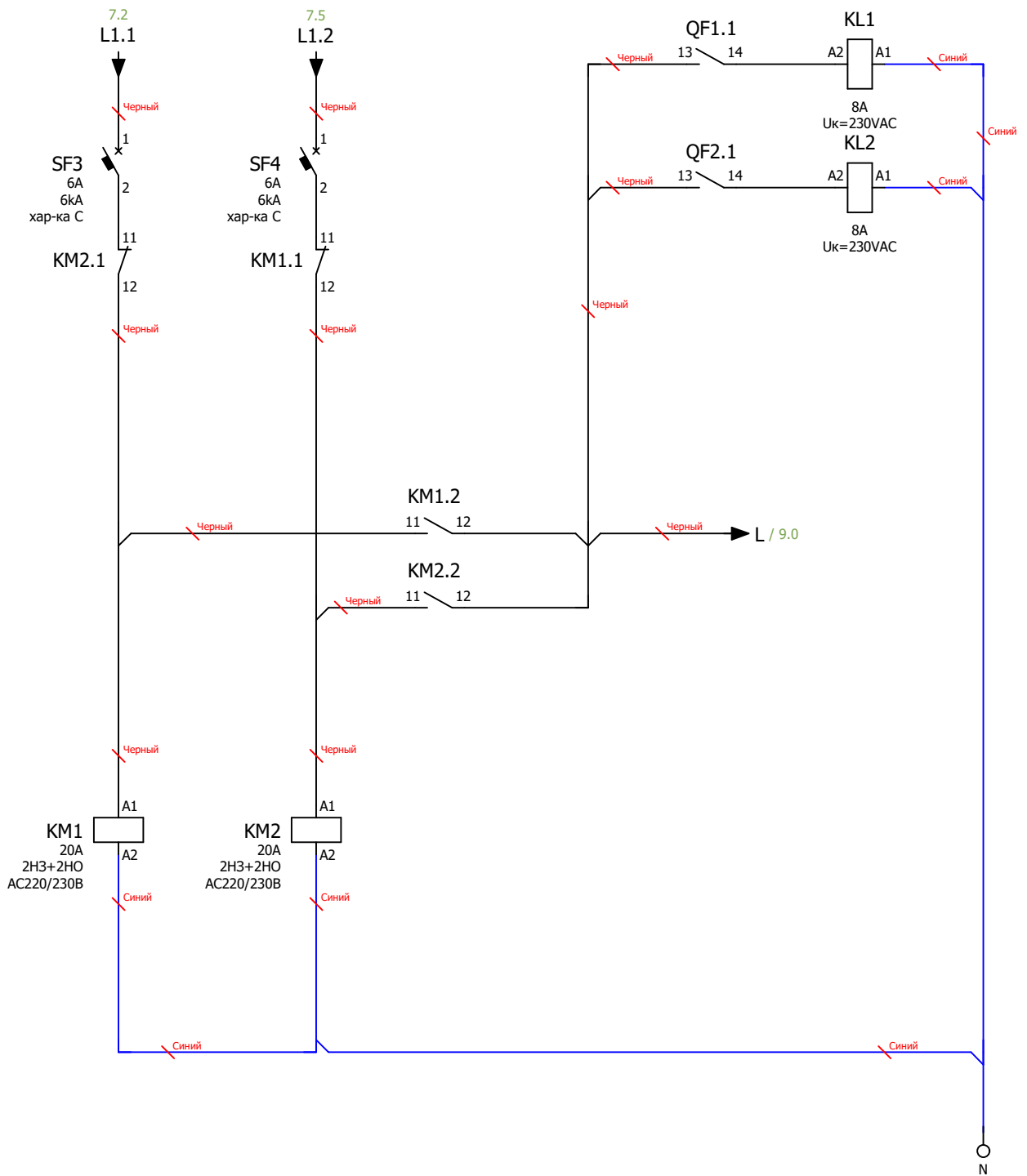
Ввод питания №1

Ввод питания №2



Подп. и дата
 Инв. № подл.

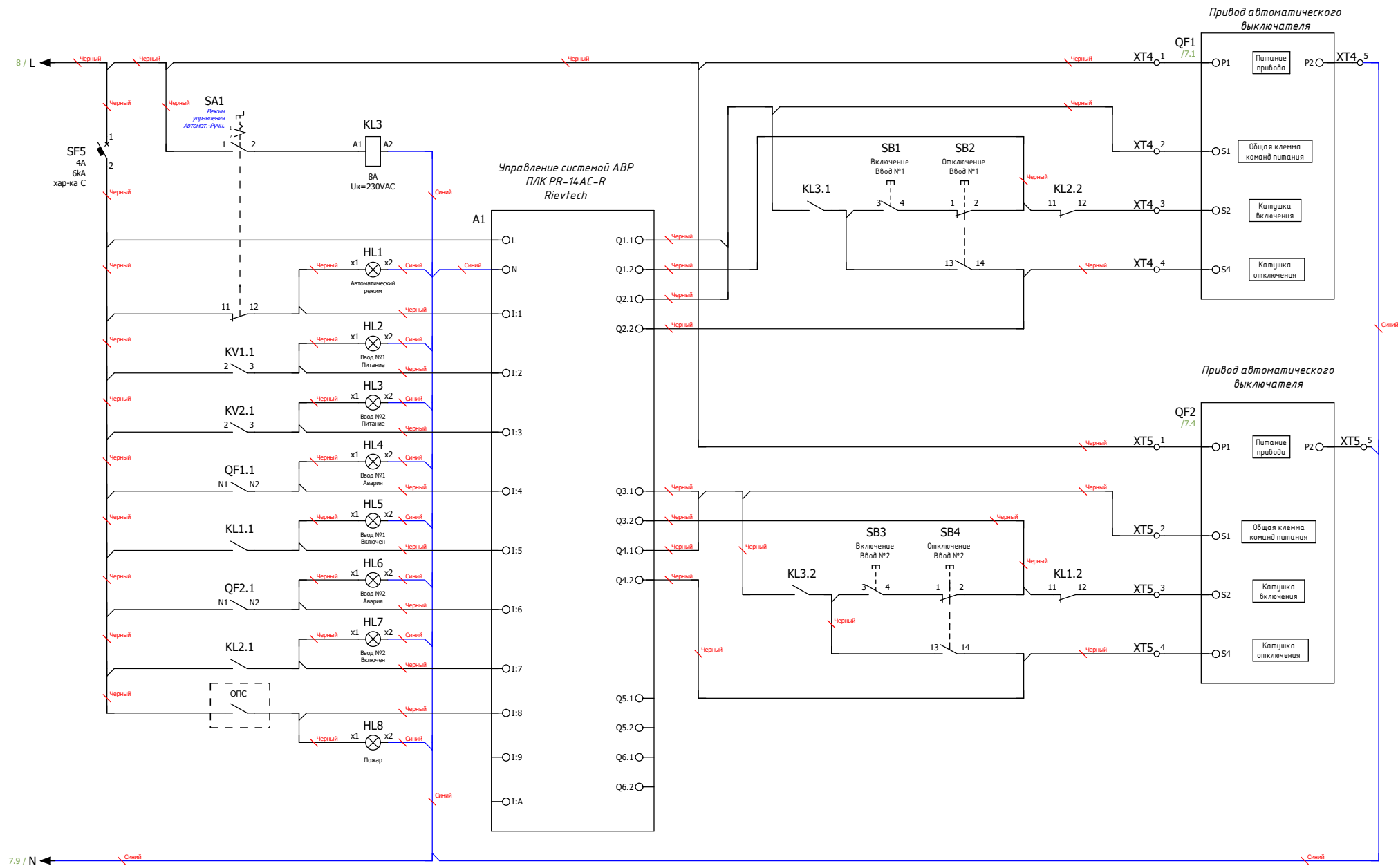
Ред.	Листов	№ докум.	Подп.	Дата	Лист



*Примечание:
 Схема мини-АВР питания цепей управления блока АВР.
 Размножение контактов состояния вводных автоматических выключателей.*

Инв. № подл.	Подп. и дата

Ред.	Листов	№ докум	Подп	Дата
------	--------	---------	------	------



Примечание:
 Схема управления системой АВР на основе моторных приводов автоматических выключателей и программируемого логического контроллера (ПЛК)

Подп. и дата
 Инв. № подл.

Ред.	Листов	№ докум.	Подп.	Дата	Лист