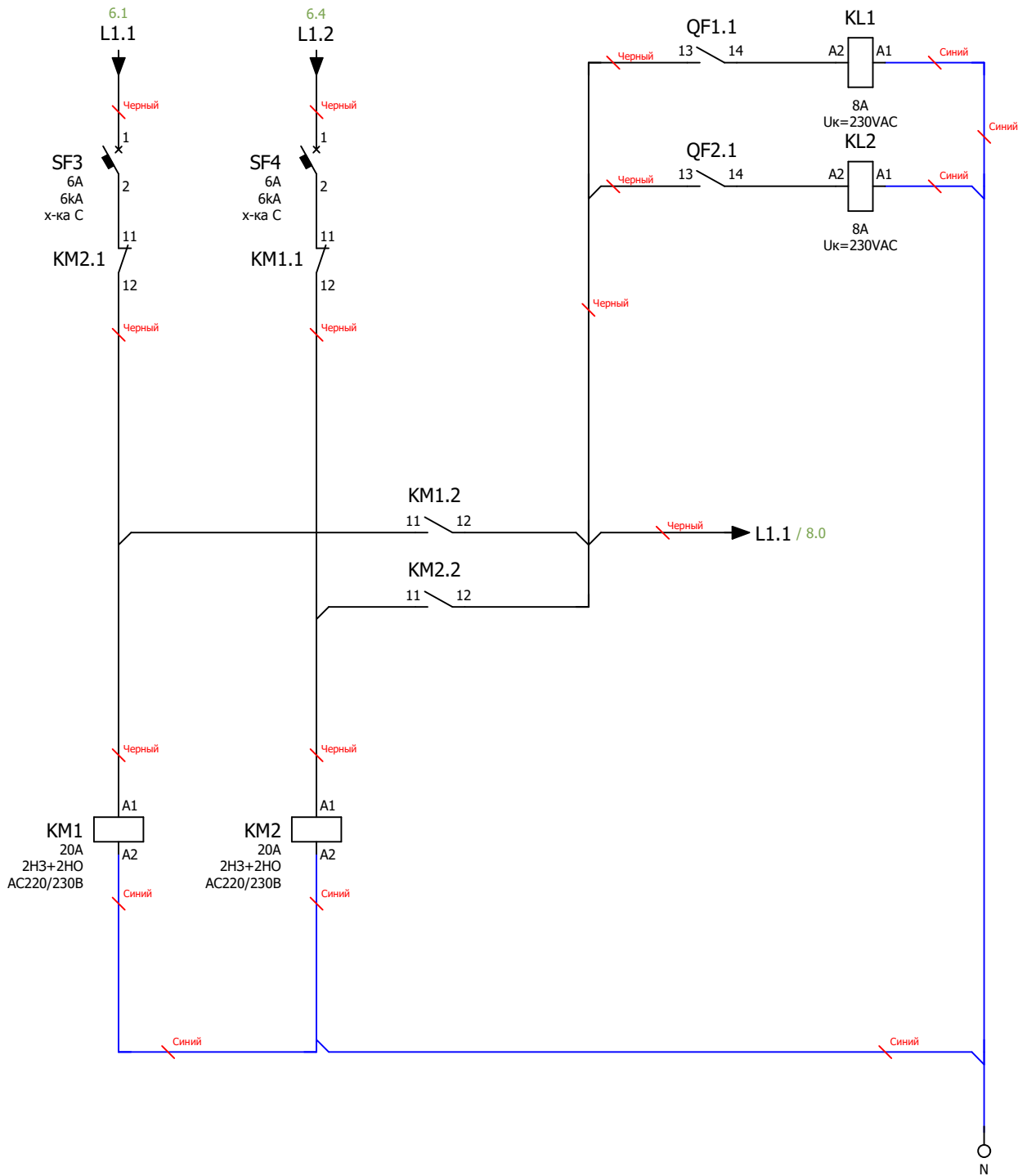


Подп. и дата
 Инв. № подл.

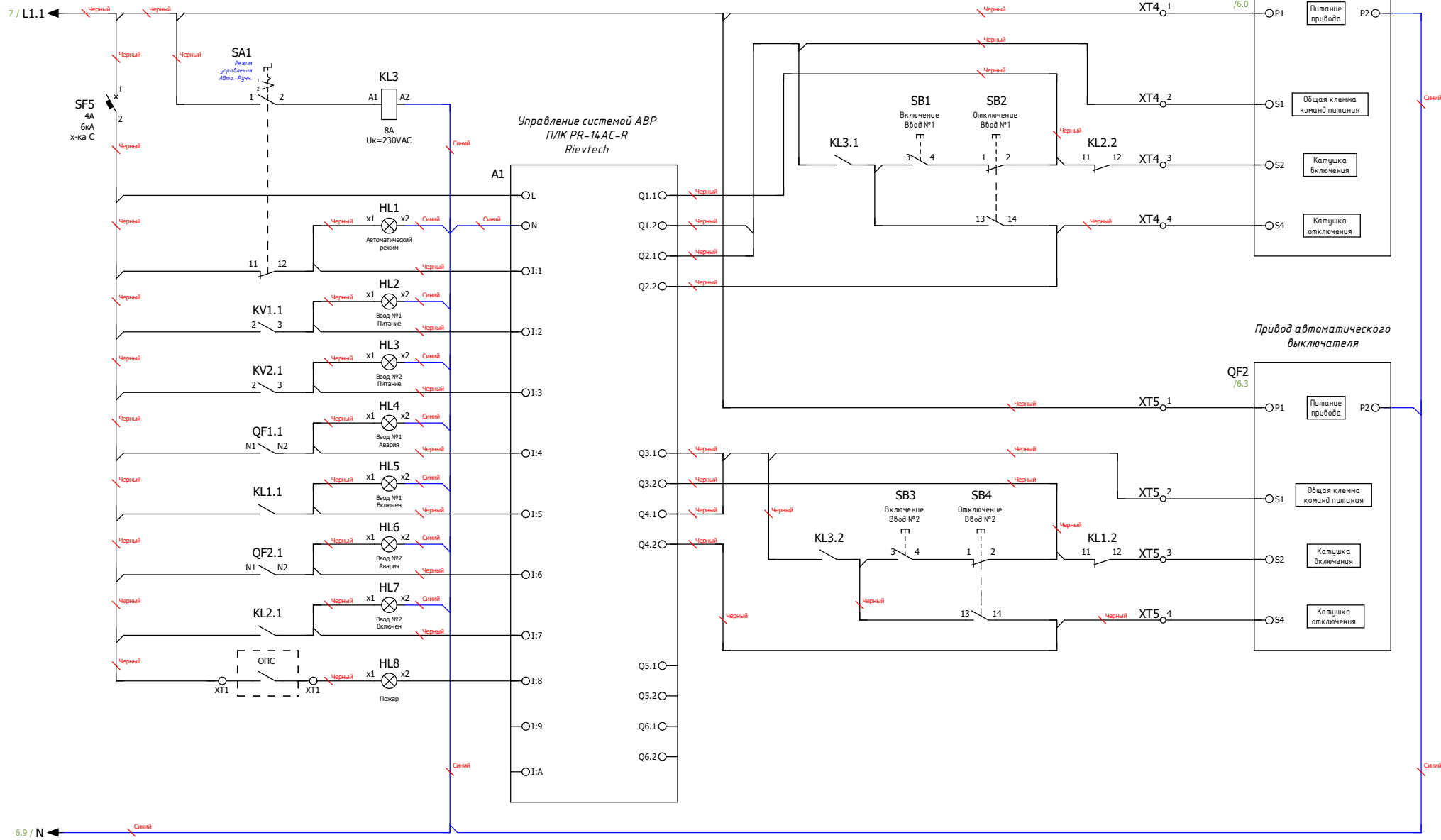
Ред.	Листов	№ докум.	Подп.	Дата	Лист



Примечание:
Схема мини-АВР питания цепей управления блока АВР.
Размножение контактов состояния вводных автоматических выключателей.

Инв. № подл.	Подп. и дата			
		Ред.	Листов	№ докум

Ред.	Листов	№ докум	Подп	Дата	Лист



Примечание:
 Схема управления системой АВР на основе моторных приводов автоматических выключателей и программируемого логического контроллера (ПЛК)

Инд. № подл. Подп. и дата

Ред.	Листов	№ докум.	Подп.	Дата	Лист