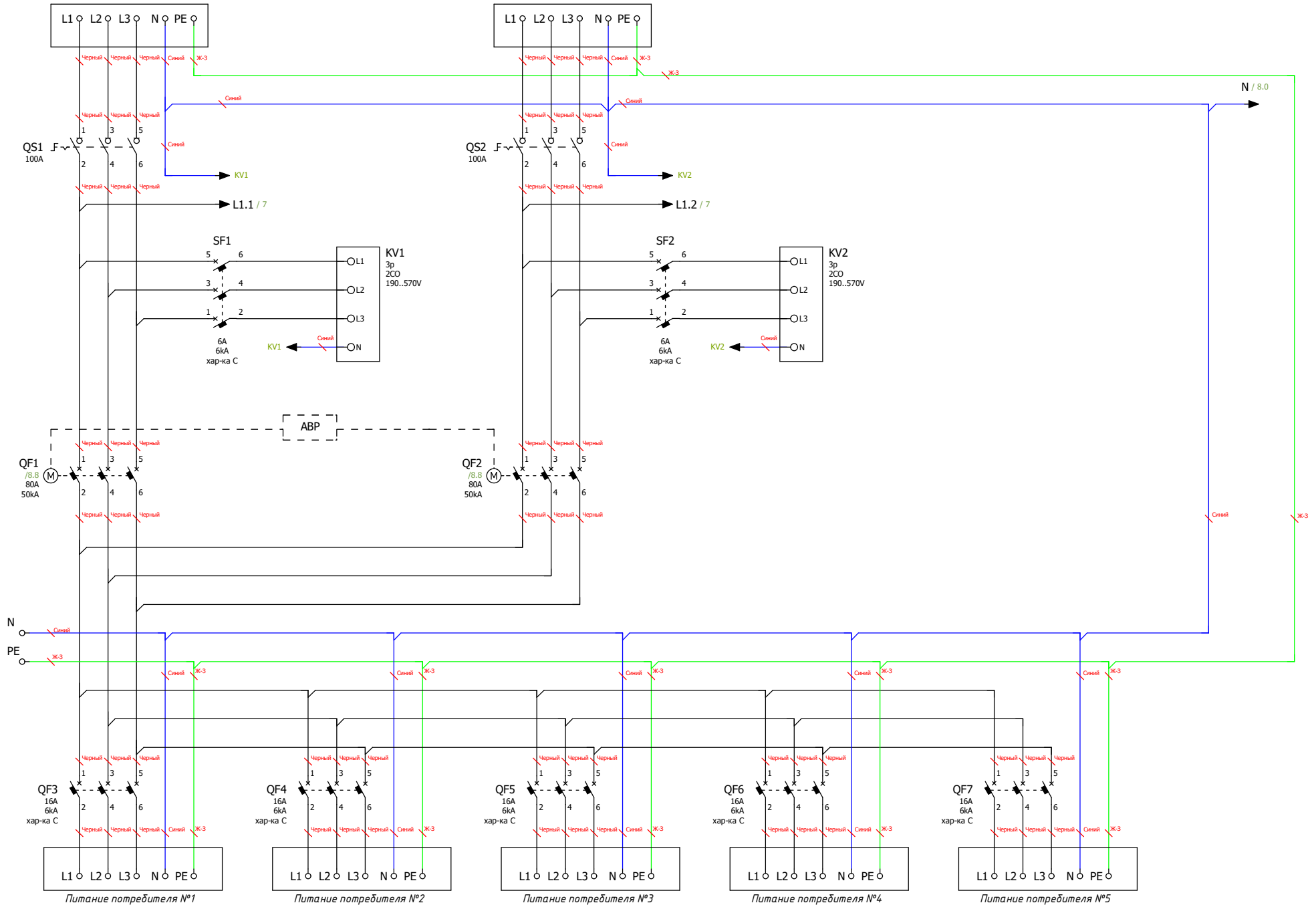


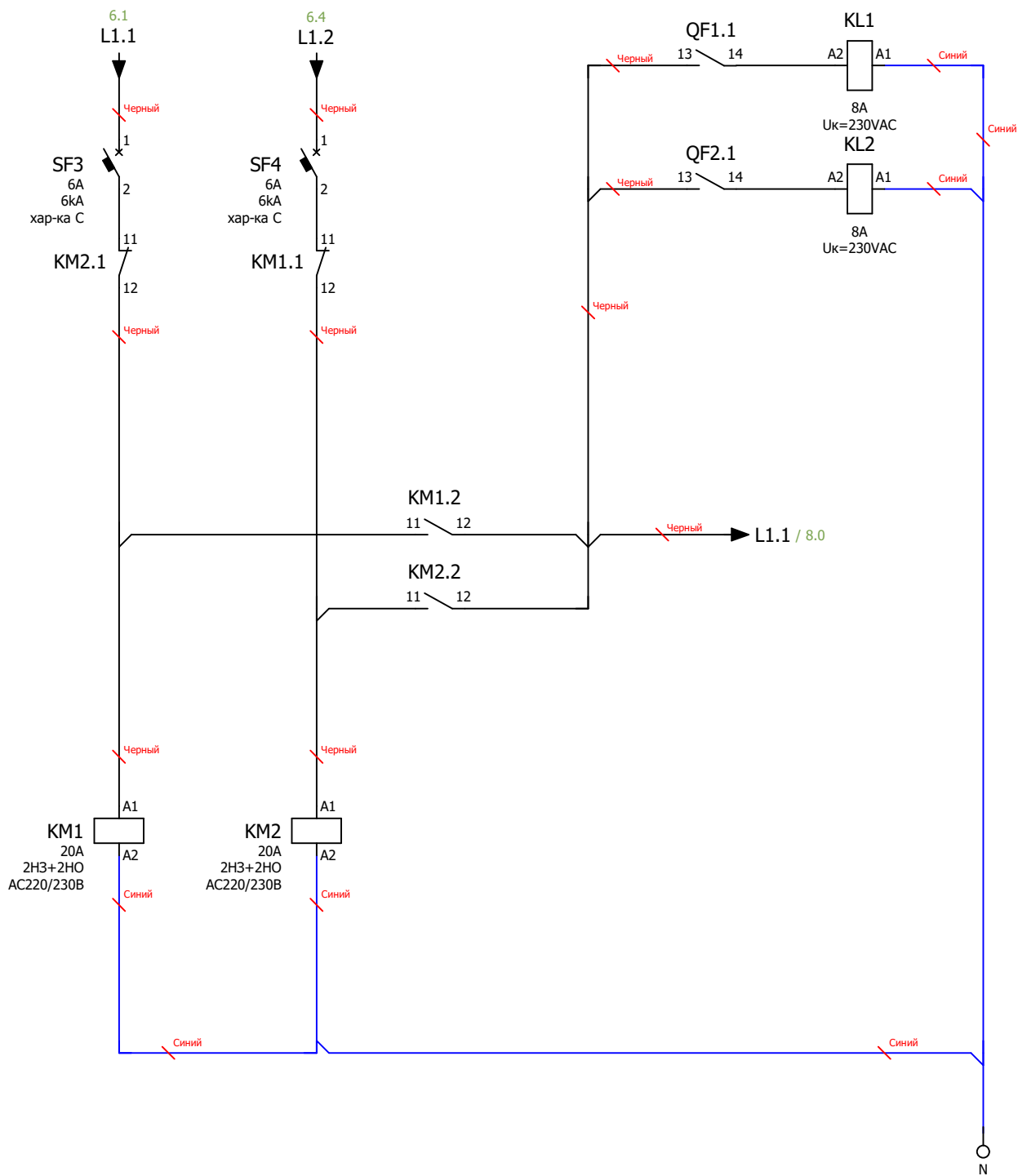
Ввод питания №1

Ввод питания №2



Инв. № подл. Подп. и дата

Ред.	Листов	№ докум.	Подп.	Дата	Лист



Примечание:

Схема мини-ABP питания цепей управления блока АВР.

Размножение контактов состояния вводных автоматических выключателей.

Инв. № подл.	Подп. и дата				
Ред.	Листов	№ докум	Подп	Дата	

