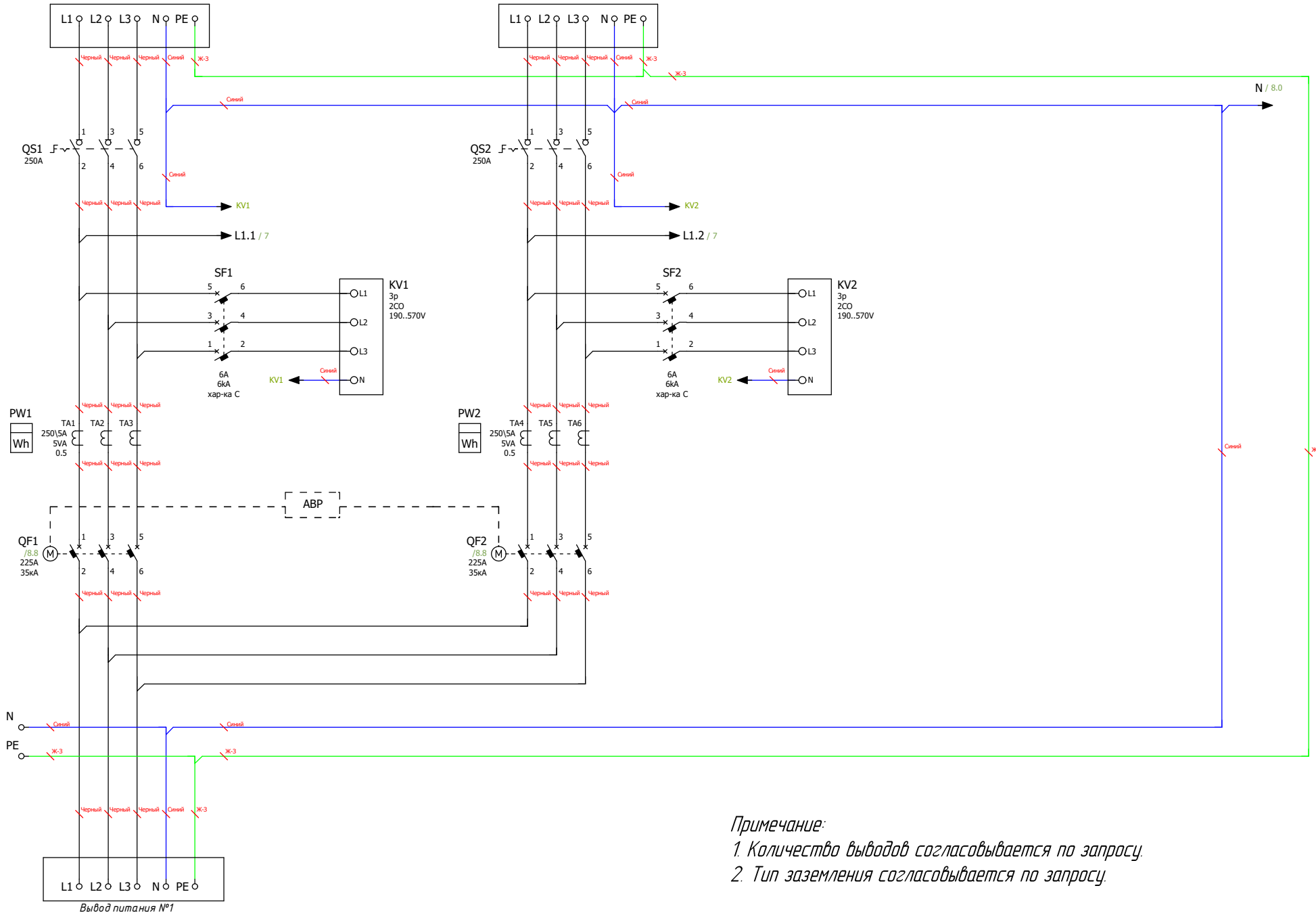


Ввод питания №1

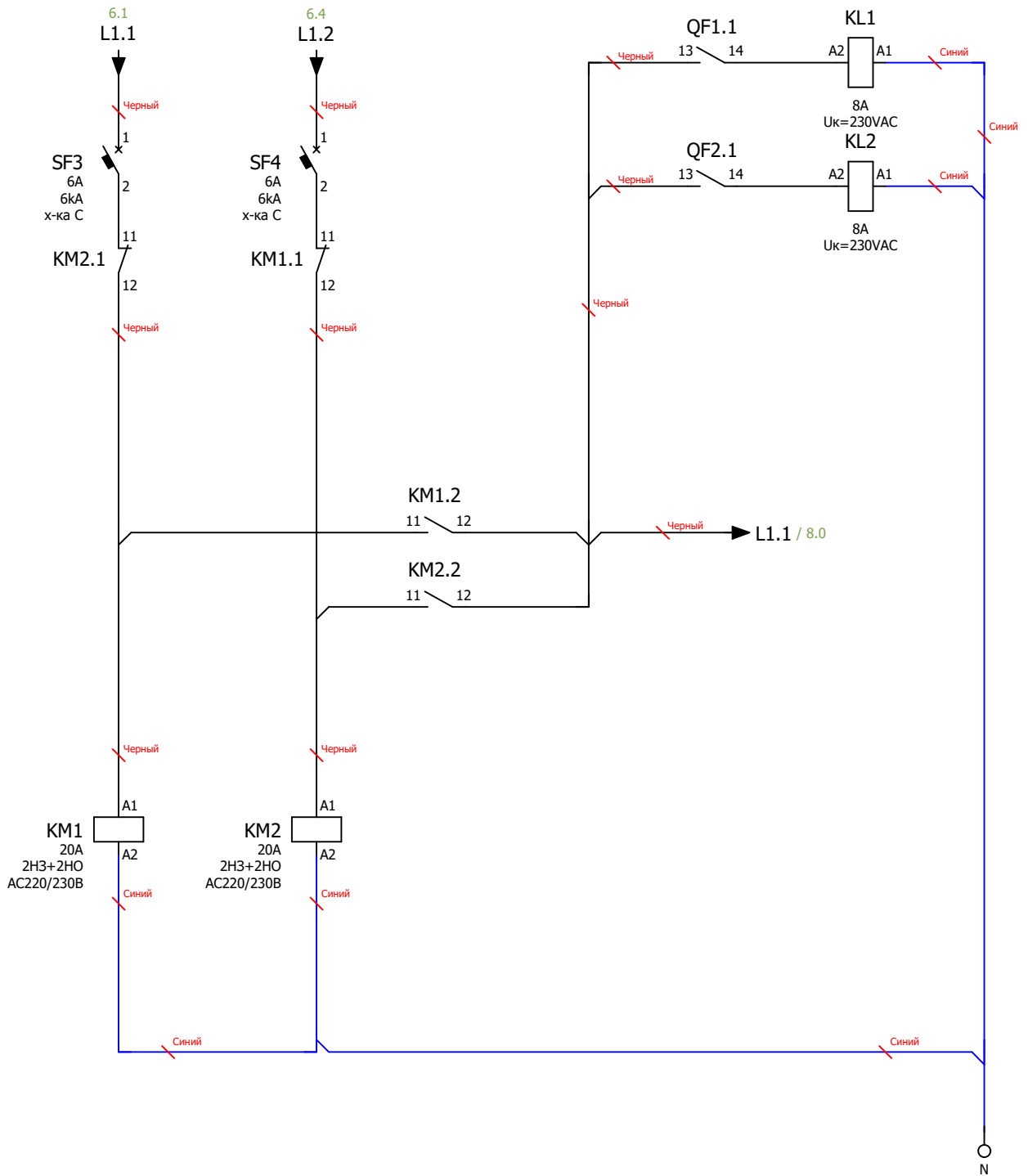
Ввод питания №2



Примечание:  
 1. Количество выводов согласовывается по запросу.  
 2. Тип заземления согласовывается по запросу.

Инд. № подл.	
Подп. и дата	

Ред.	Листов	№ докум.	Подп.	Дата	Лист
------	--------	----------	-------	------	------



*Примечание:*

*Схема мини-АВР питания цепей управления блока АВР.*

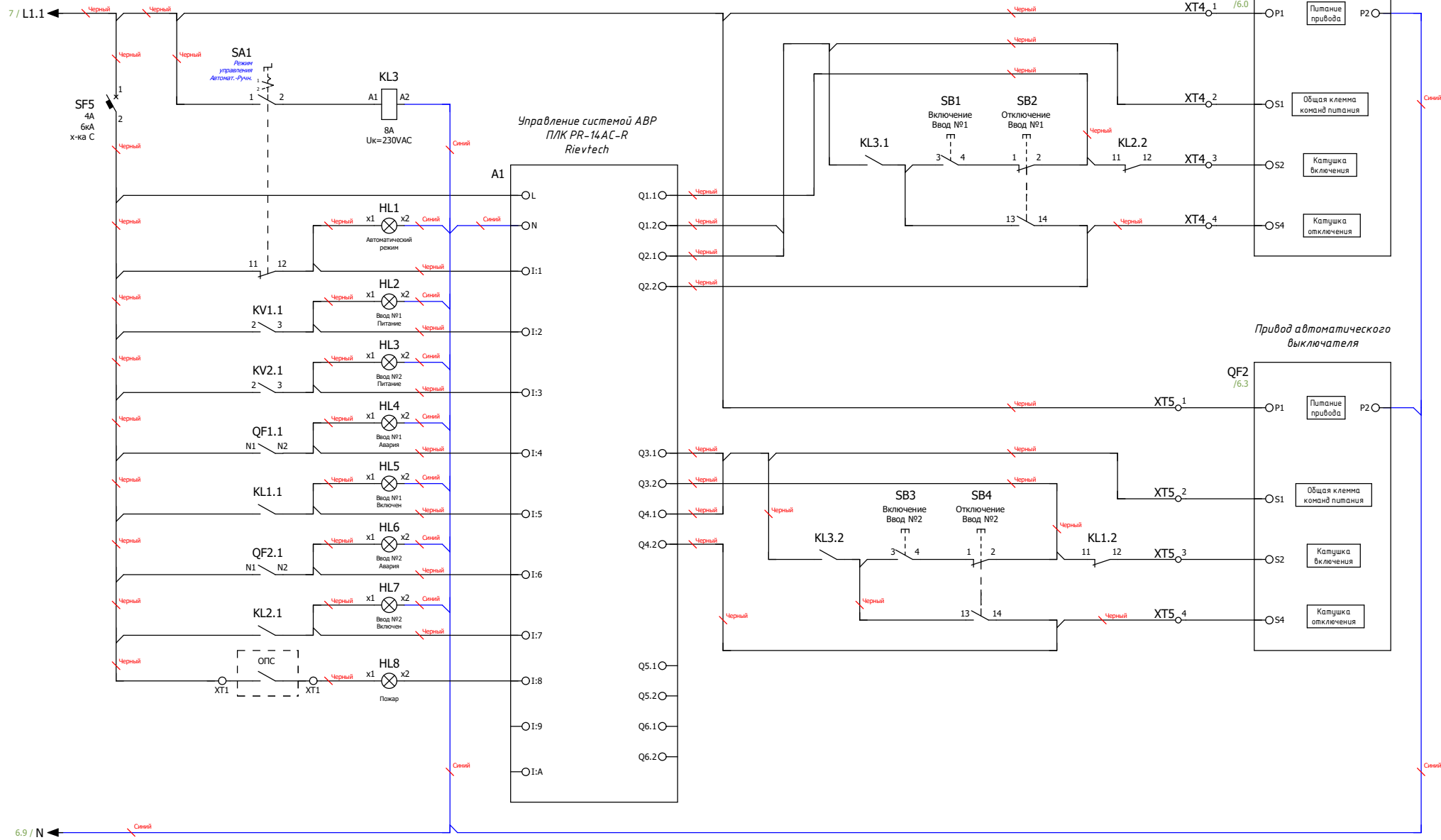
*Размножение контактов состояния вводных автоматических выключателей.*

Подп. и дата

Инв. № подл.

Ред.	Листов	№ докум	Подп	Дата

Лист



Примечание:  
 Схема управления системой АВР на основе моторных приводов автоматических выключателей и программируемого логического контроллера (ПЛК)

Подп. и дата  
 Инв. № подл.

Ред.	Листов	№ докум.	Подп.	Дата	Лист