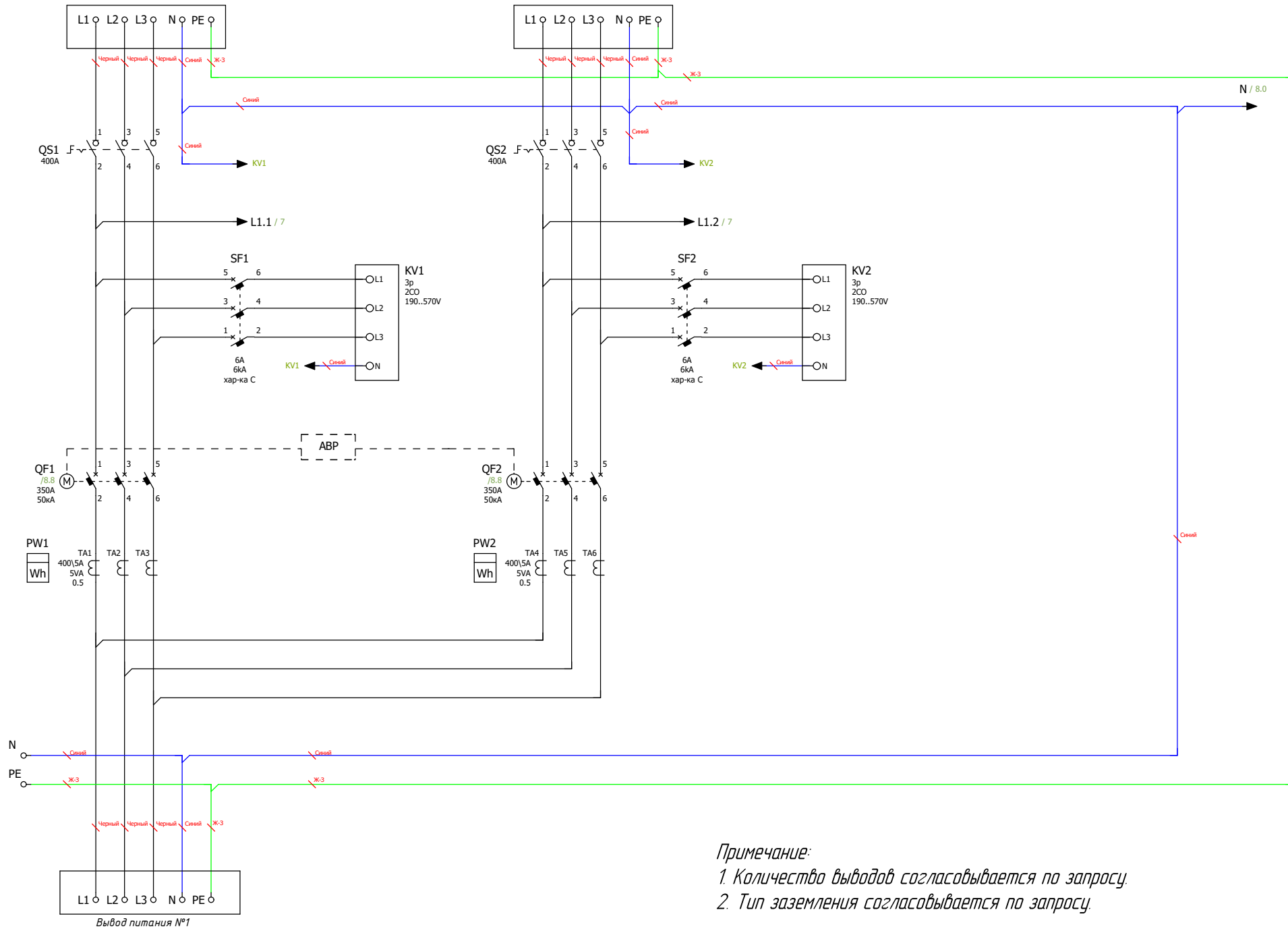


Ввод питания №1

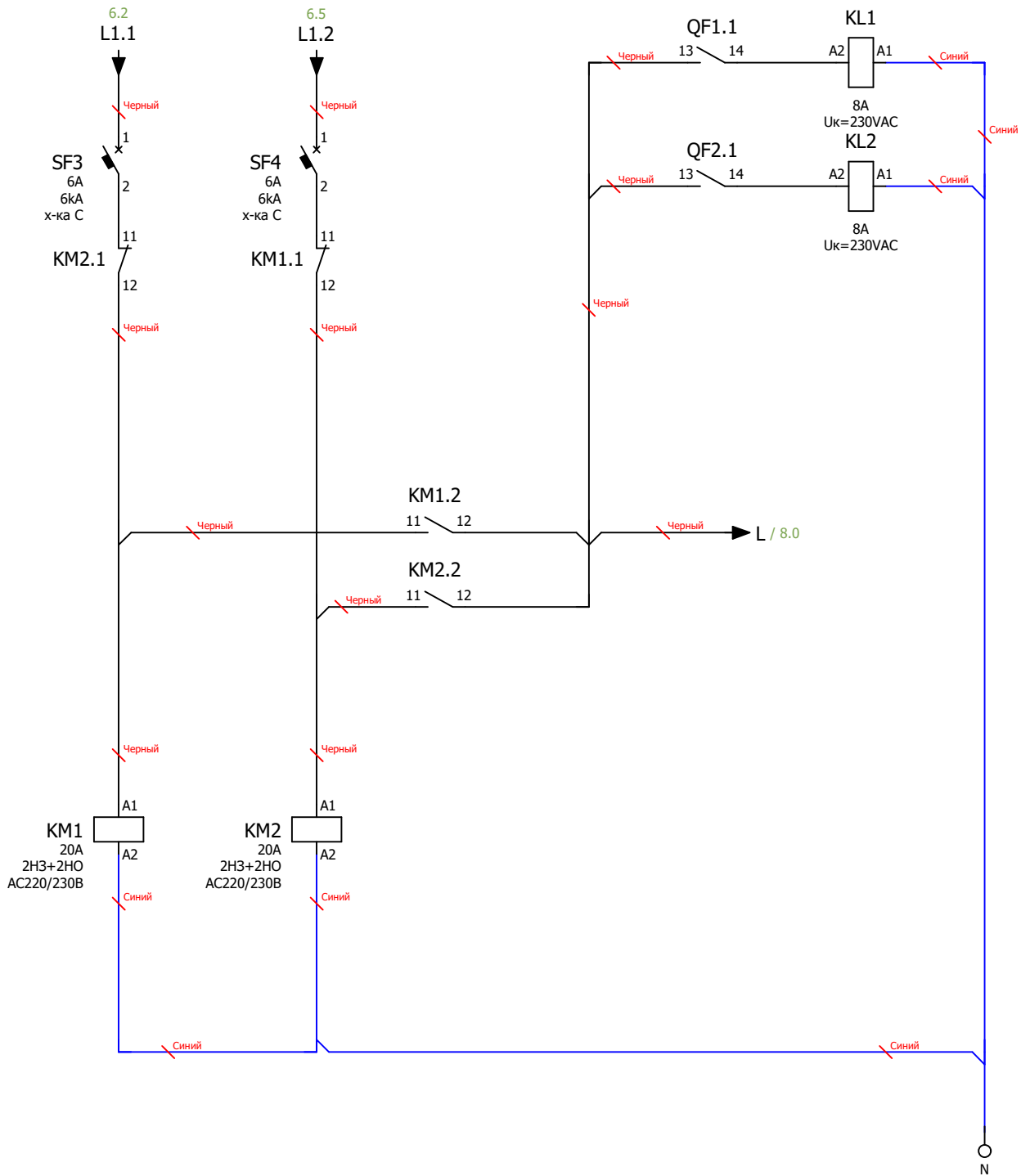
Ввод питания №2



*Примечание:*  
 1. Количество выводов согласовывается по запросу.  
 2. Тип заземления согласовывается по запросу.

|              |  |
|--------------|--|
| Подп. и дата |  |
| Инв. № подл. |  |

|      |        |          |       |      |      |
|------|--------|----------|-------|------|------|
| Ред. | Листов | № докум. | Подп. | Дата | Лист |
|------|--------|----------|-------|------|------|



*Примечание:*

*Схема мини-АВР питания цепей управления блока АВР.*

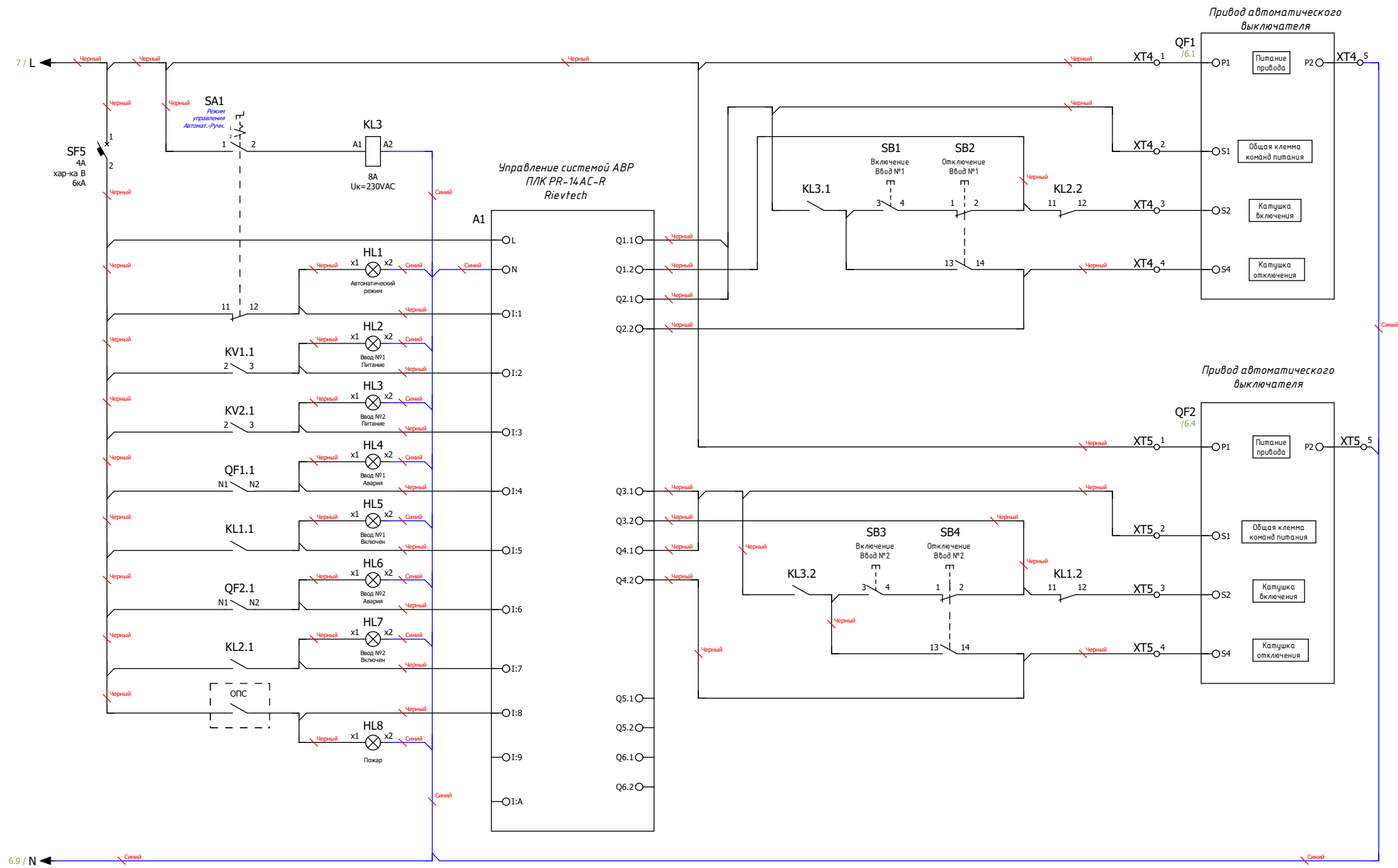
*Размножение контактов состояния вводных автоматических выключателей.*

Подп. и дата

Инд. № подл.

|      |        |         |      |      |
|------|--------|---------|------|------|
| Ред. | Листов | № докум | Подп | Дата |
|      |        |         |      |      |

Лист



Примечание:  
 Схема управления системой АВР на основе моторных приводов автоматических выключателей и программируемого логического контроллера (ПЛК)

Подп. и дата  
 Инв. № подл.

|      |        |          |       |      |      |
|------|--------|----------|-------|------|------|
| Ред. | Листов | № докум. | Подп. | Дата | Лист |
|      |        |          |       |      |      |