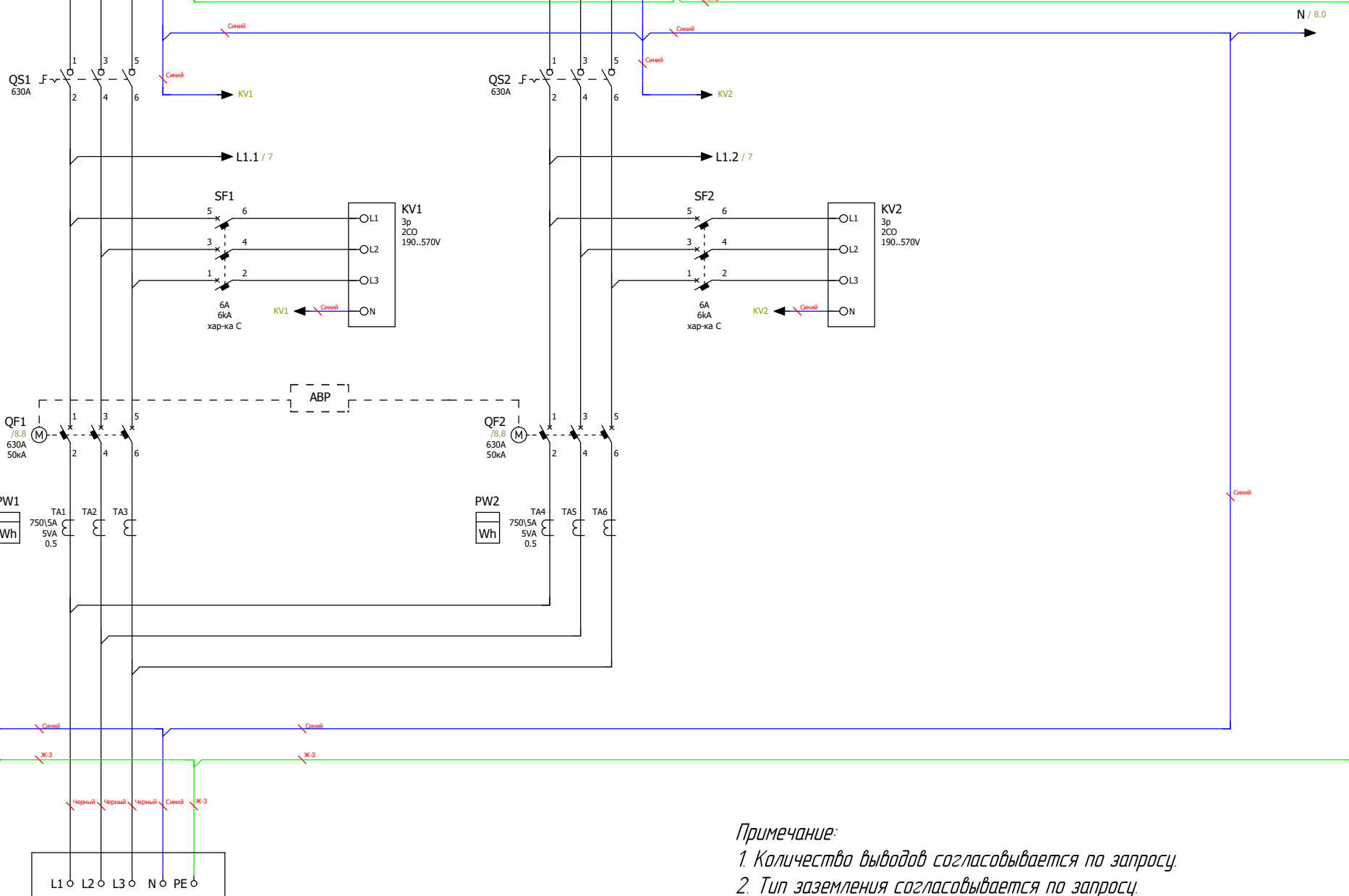
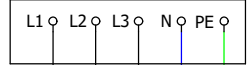
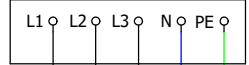


Ввод питания №1

Ввод питания №2

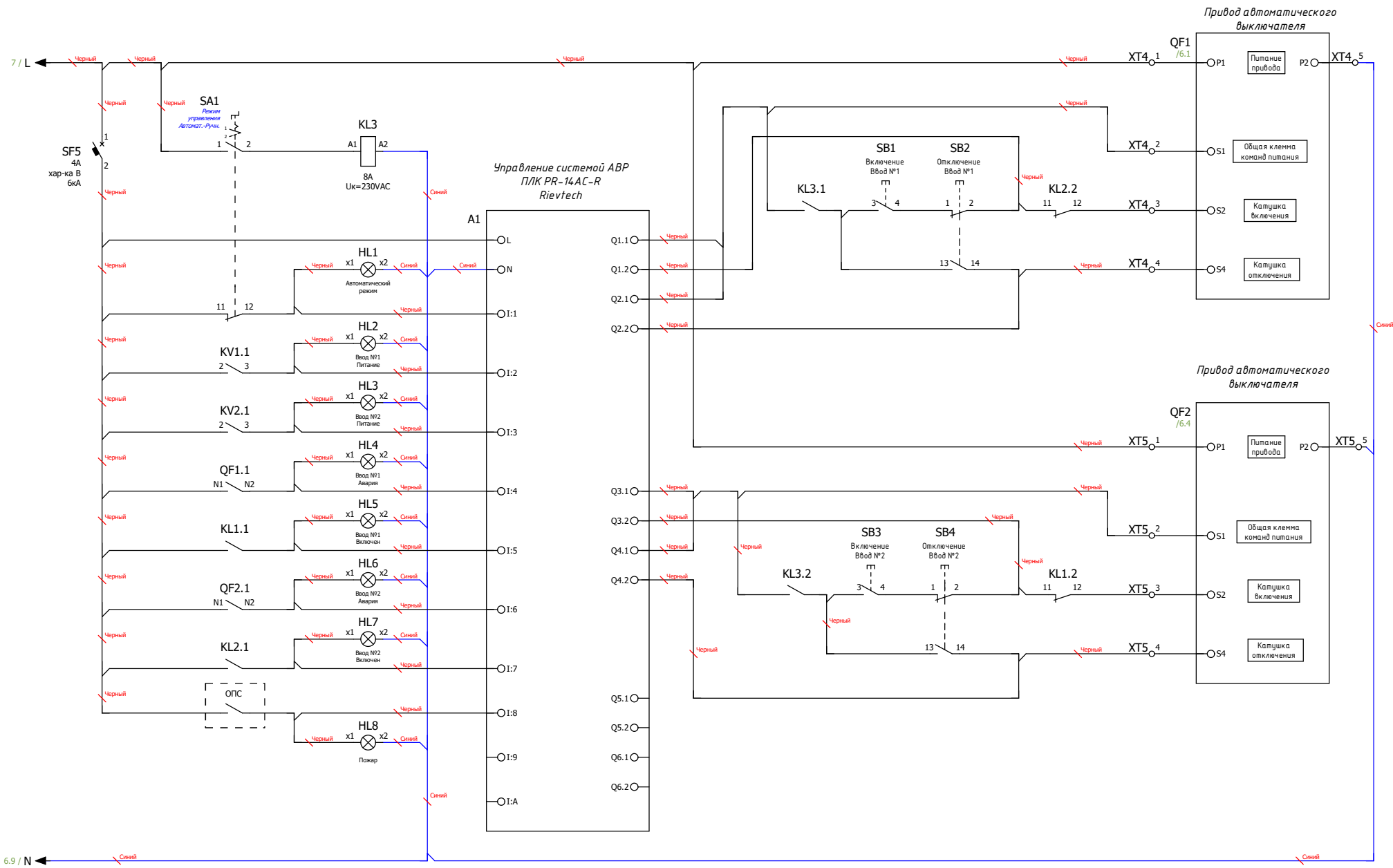


*Примечание:*  
 1. Количество выводов согласовывается по запросу.  
 2. Тип заземления согласовывается по запросу.

Подп. и дата	
Инв. № подл.	

Ред.	Листов	№ докум.	Подп.	Дата	Лист





*Примечание:*  
 Схема управления системой АВР на основе моторных приводов автоматических выключателей и программируемого логического контроллера (ПЛК)

Подп. и дата  
 Инв. № подл.

Ред.	Листов	№ докум.	Подп.	Дата	Лист