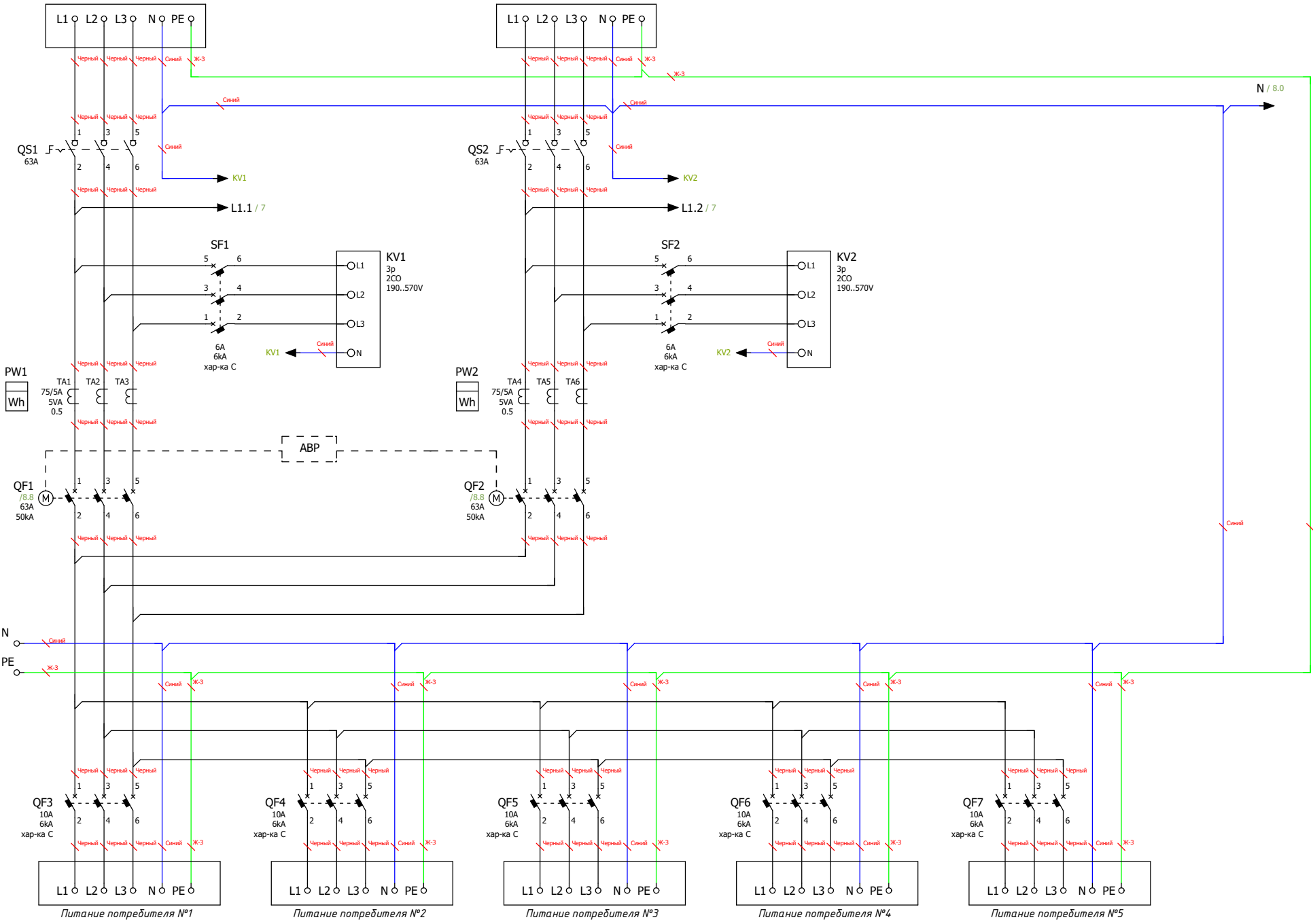


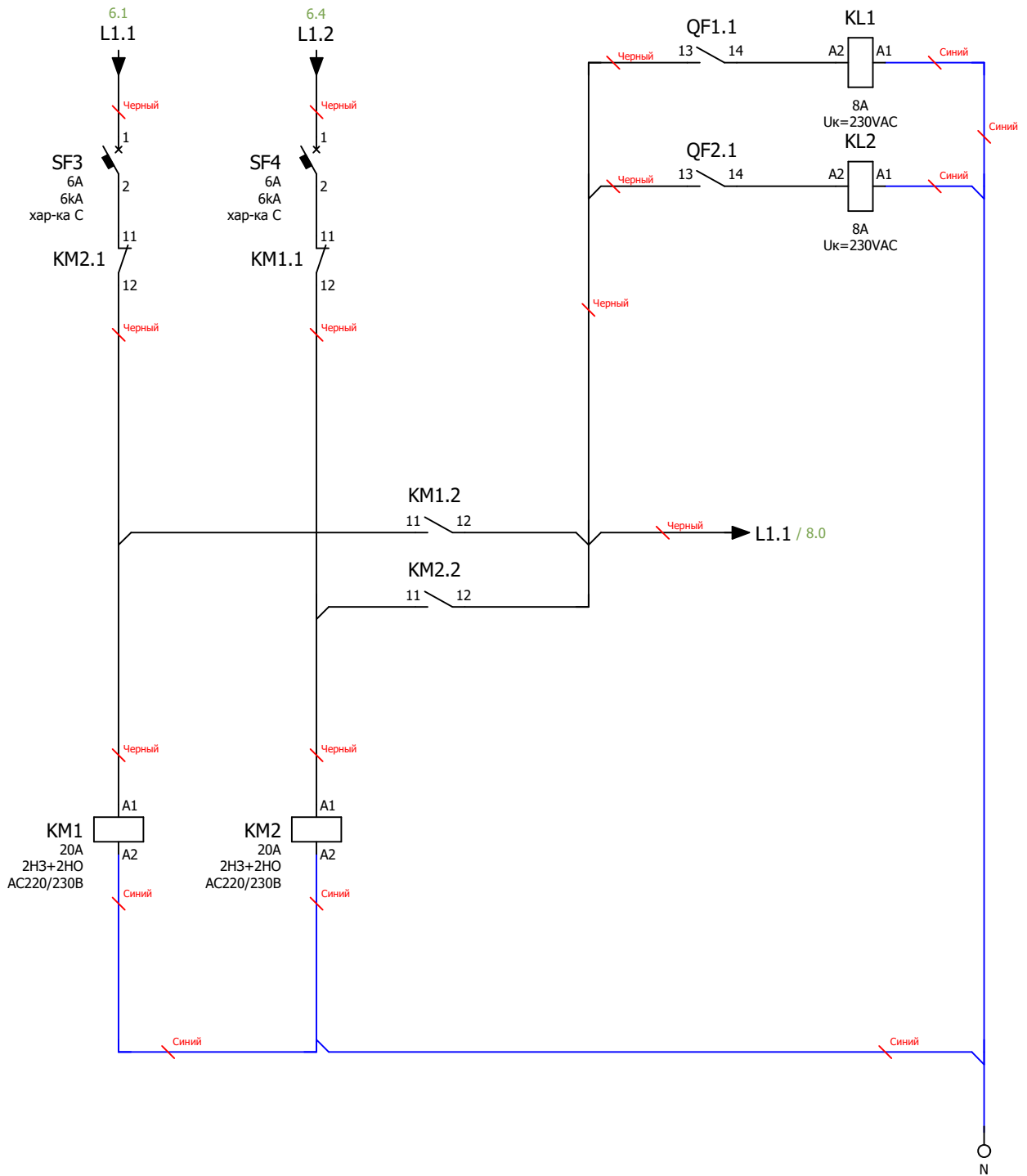
Ввод питания №1

Ввод питания №2



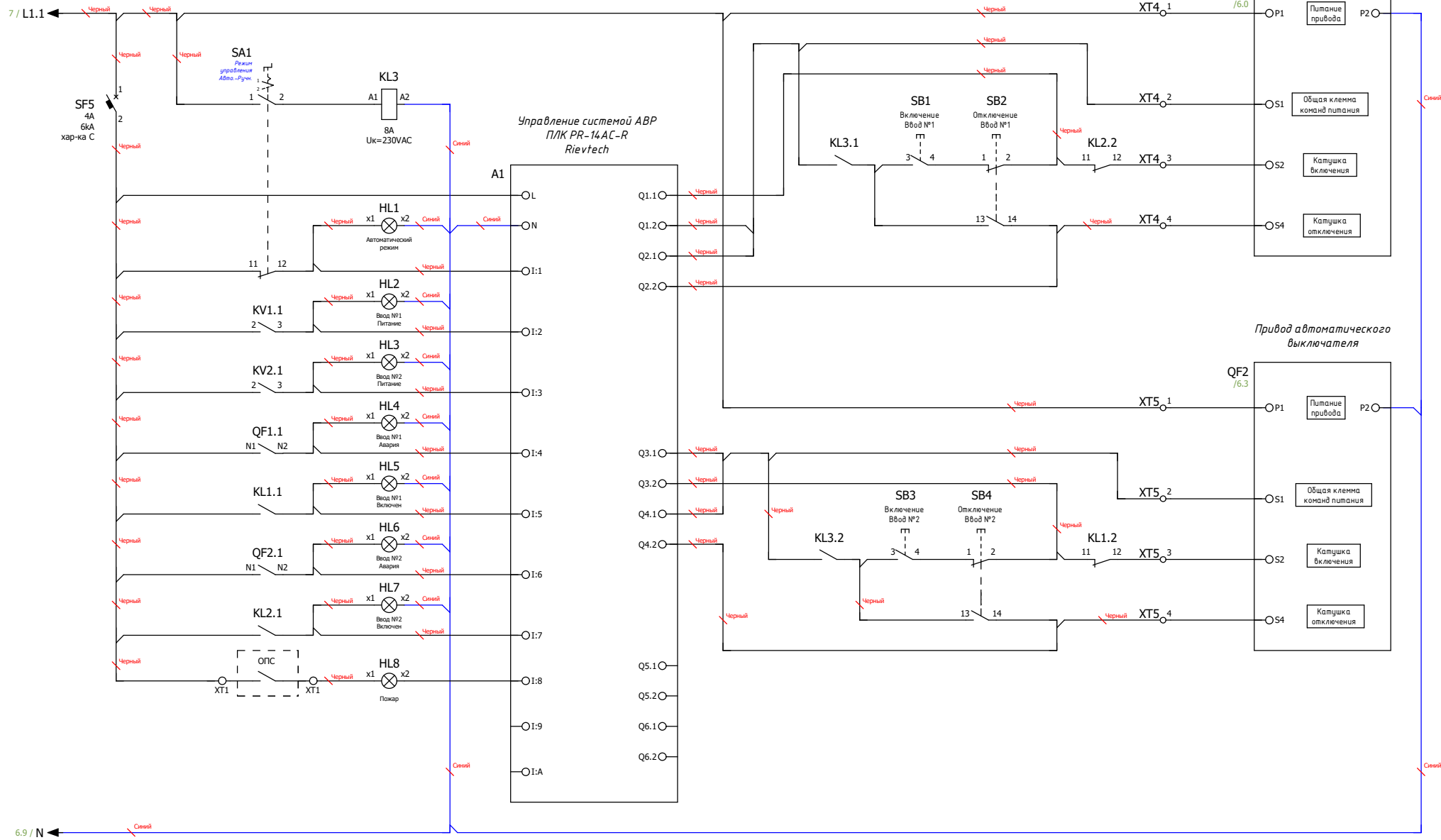
Подп. и дата
Инв. № подл.

Ред.	Листов	№ докум	Подп.	Дата	Лист



Примечание:
Схема мини-АВР питания цепей управления блока АВР.
Размножение контактов состояния вводных автоматических выключателей.

Инв. № подл.	Подп. и дата				
Ред.	Листов	№ докум	Подп	Дата	



Примечание:
 Схема управления системой АВР на основе моторных приводов автоматических выключателей и программируемого логического контроллера (ПЛК)

Инд № табл. Подп. и дата

Ред.	Листов	№ докум.	Подп.	Дата	Лист