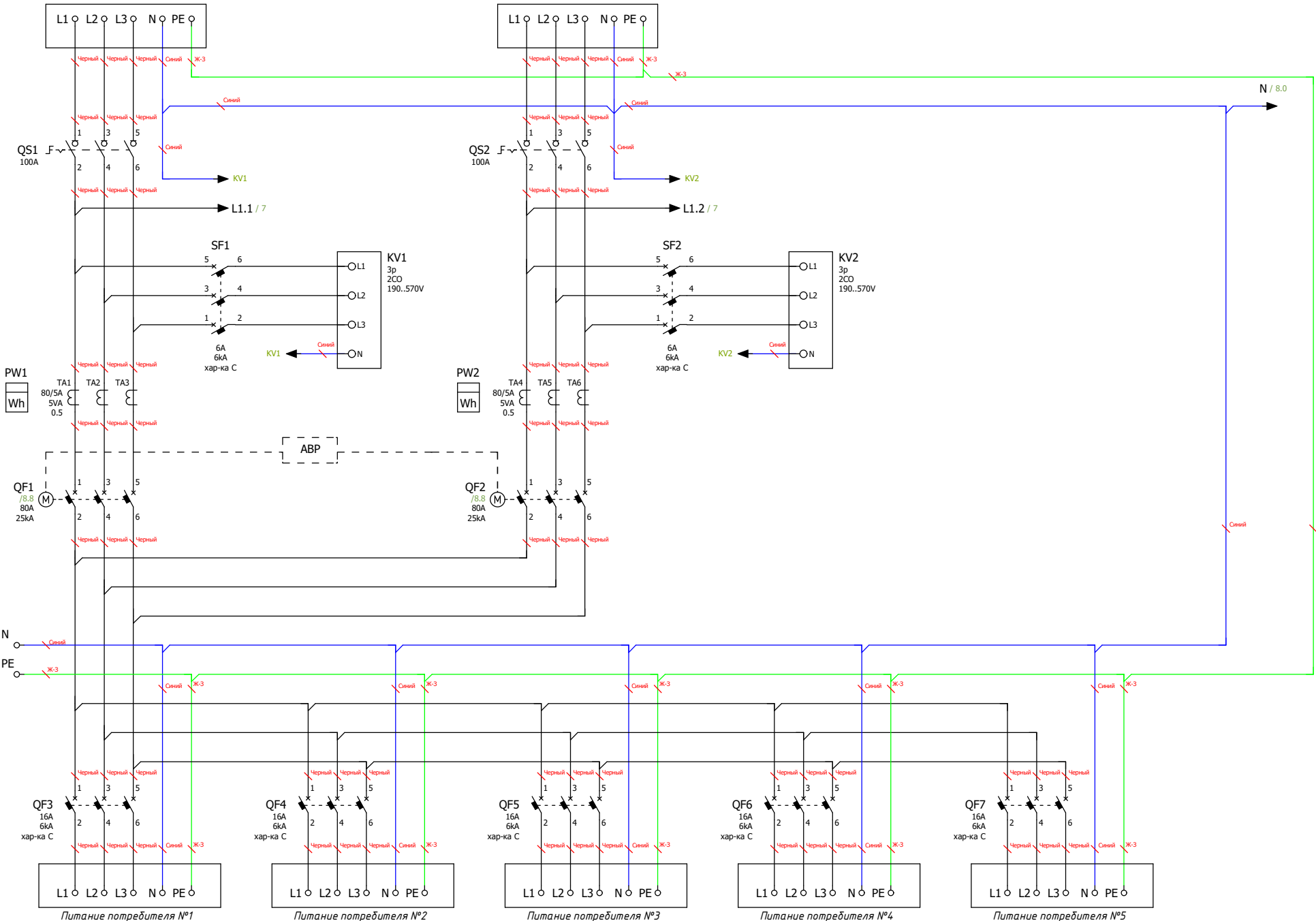


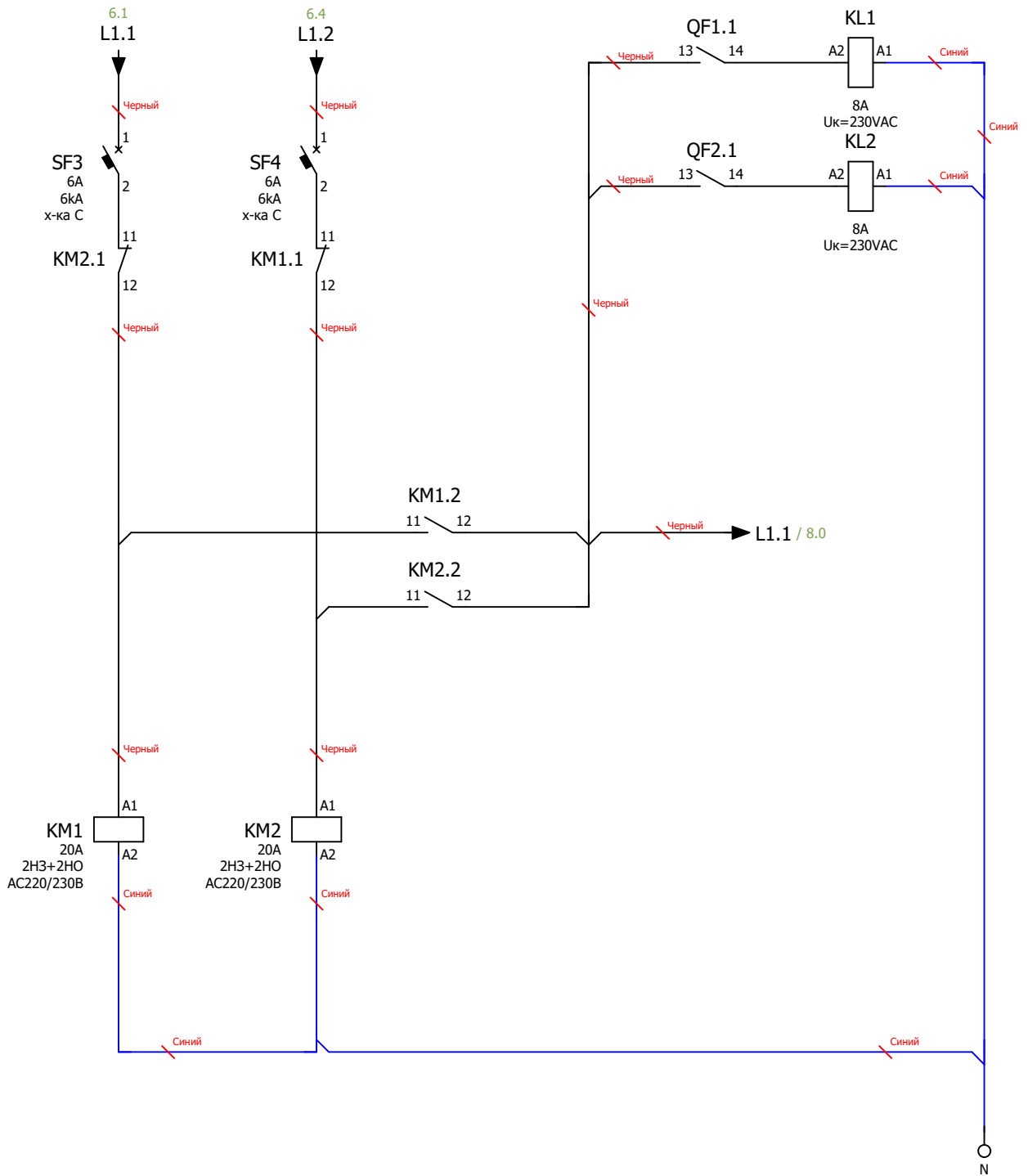
Ввод питания №1

Ввод питания №2



Подп. и дата
Инв. № табл.

Ред.	Листов	№ докум	Подп.	Дата	Листов

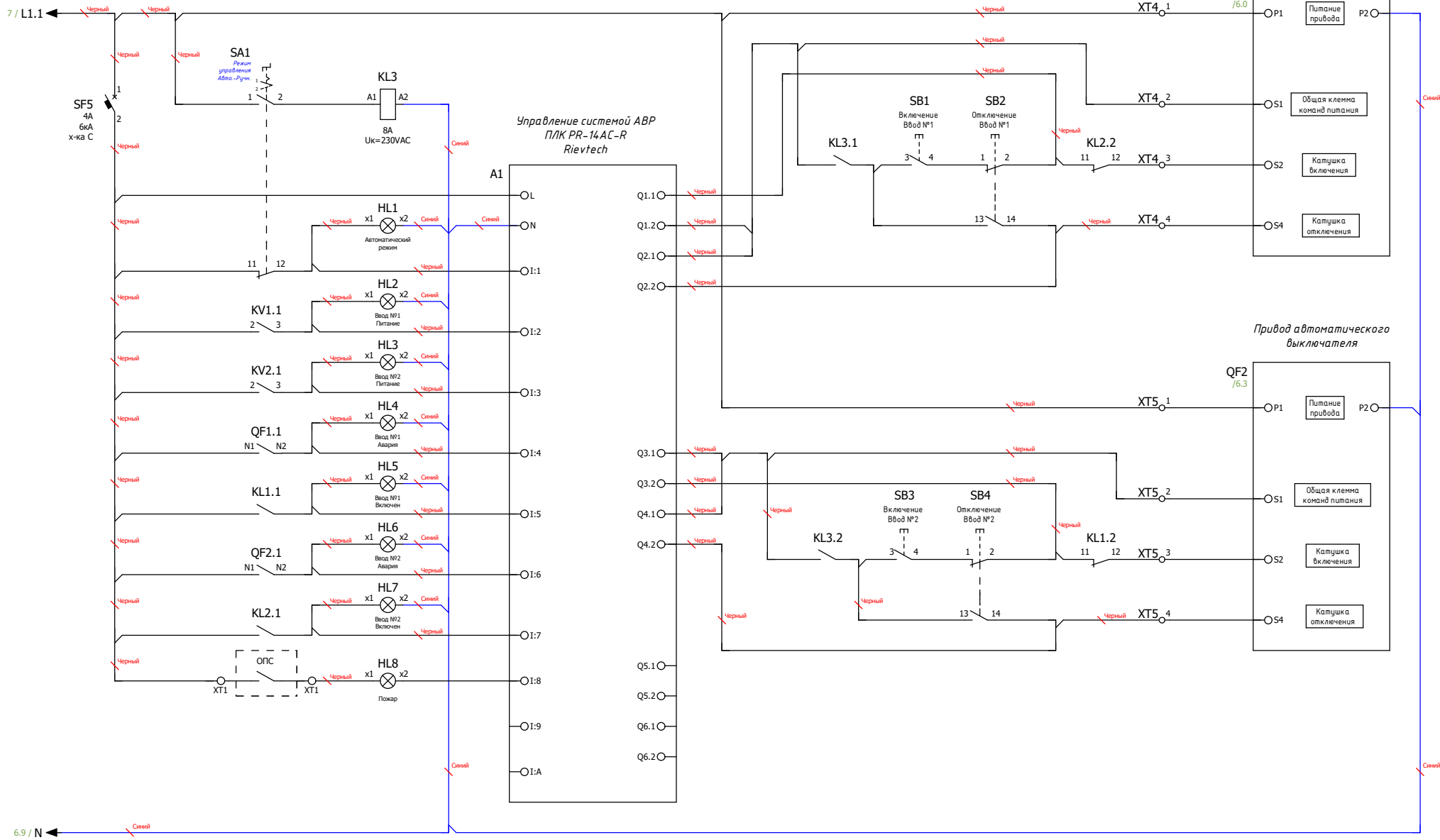


Примечание:
Схема мини-ABP питания цепей управления блока АВР.
Размножение контактов состояния вводных автоматических выключателей.

Инв. № подл.	Подп.	Дата

Ред.	Листов	№ докум	Подп	Дата

Листов



Примечание:
 Схема управления системой АВР на основе моторных приводов автоматических выключателей и программируемого логического контроллера (ПЛК)

Подп. и дата
 Инв. № подл.

Ред.	Листов	№ докум.	Подп.	Дата	Листов