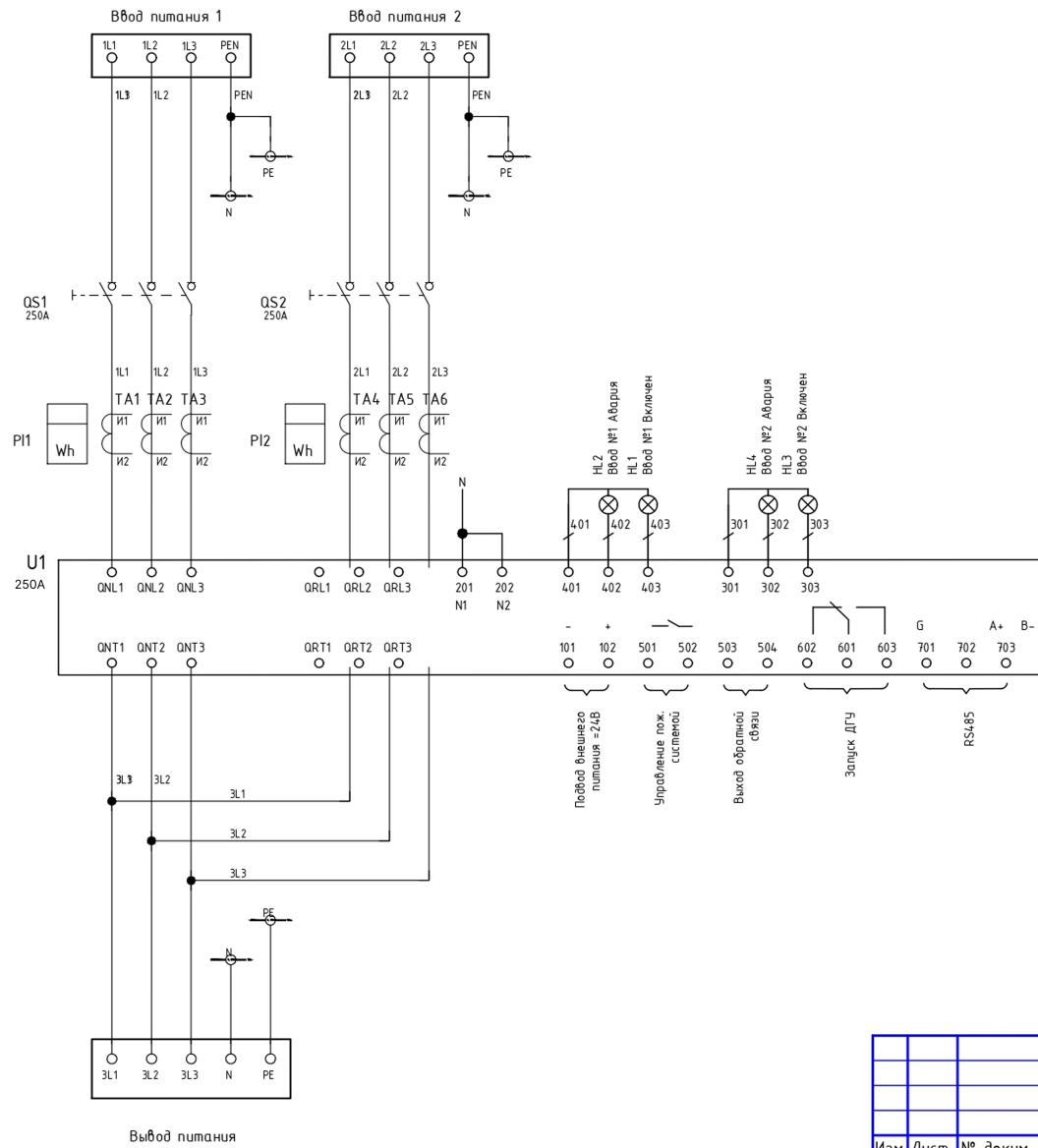


Перв. примен.  
Справ. №

Подпись и дата  
Инв.№ подл.  
Вз.инв. №  
Подпись и дата  
Инв.№ подл.



Изм.	Лист	№ докум.	Подпись	Дата			
Разраб.					Лит.	Лист	Листов
Провер.					ВРУ-PRS-ABP-МБ-2-00-250-CHINT		
Т.контр.							
Н.контр.					Принципиальная схема		
Учв.							