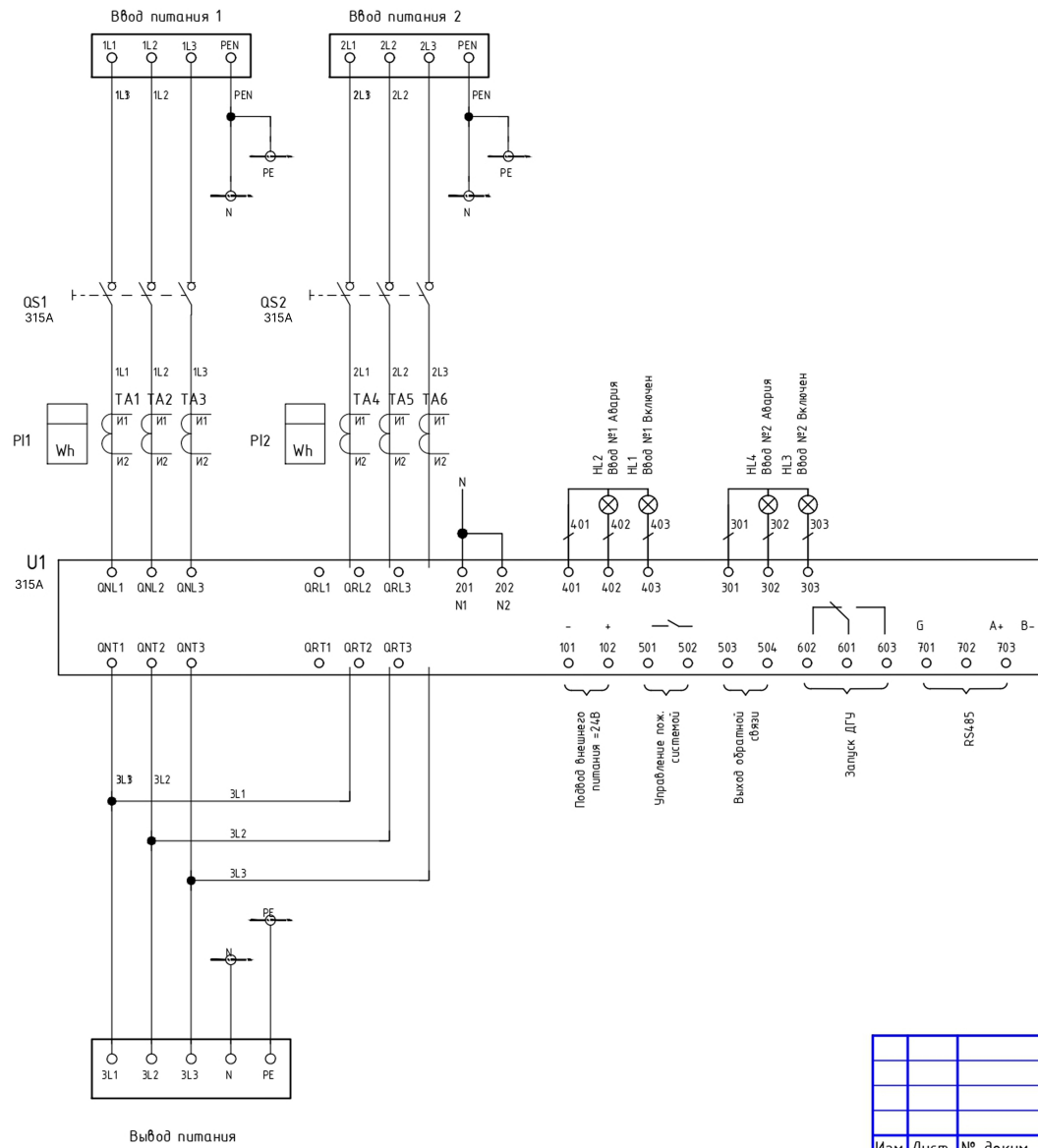


Перв. примен.
Справ. №

Подпись и дата
Инв.№ подл.
Вз.инв. №
Подпись и дата
Инв.№ подл.



Изм.	Лист	№ докум.	Подпись	Дата				
Разраб.					ВРУ-PRS-ABP-МБ-2-00-315-CHINT	Лит.	Лист	Листов
Провер.								
Т.контр.								
Н.контр.					Принципиальная схема			
Учв.								