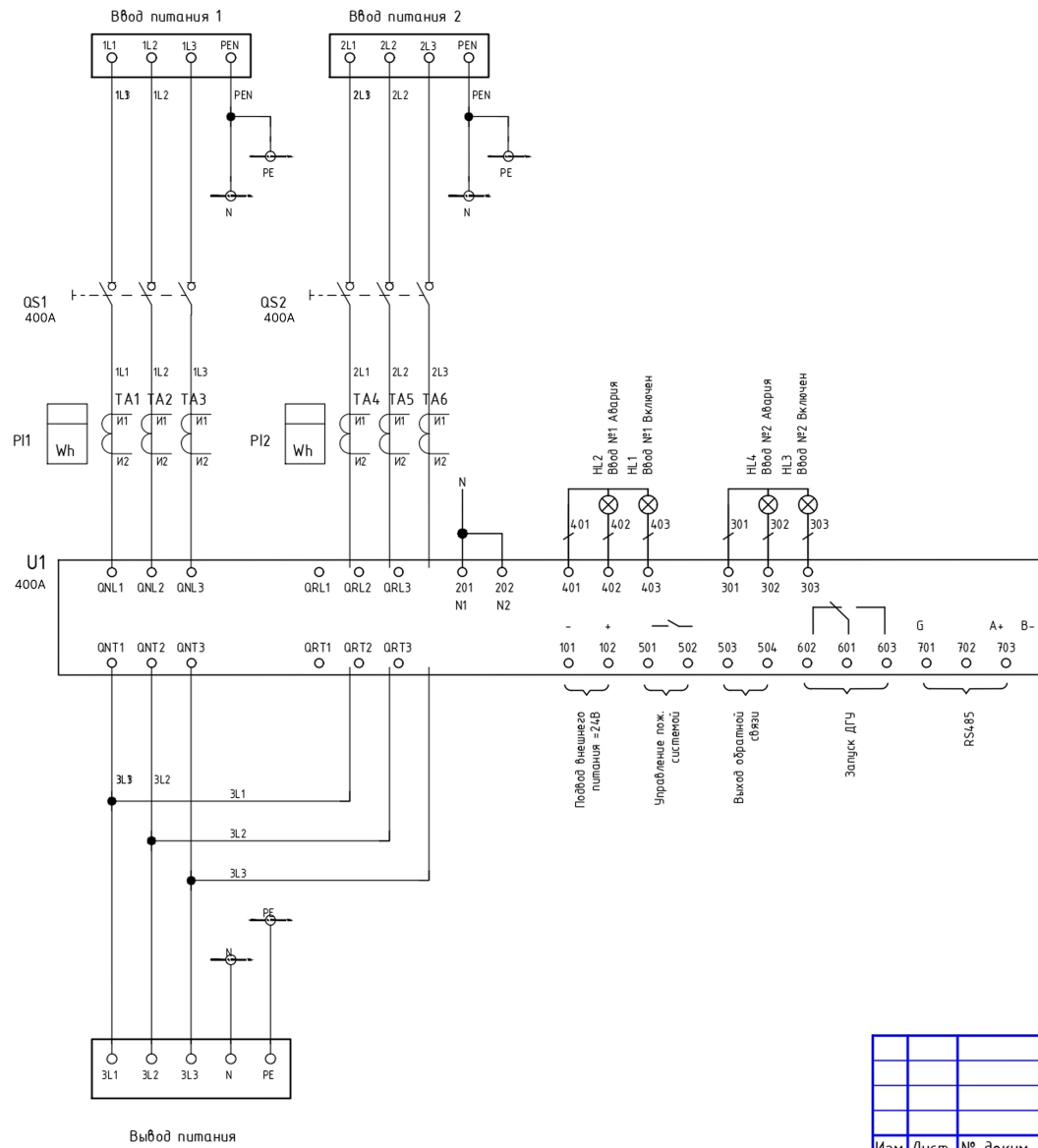



Перв. примен.  
Справ. №

Подпись и дата  
Инв.№ подл.  
Вз.инв. №  
Подпись и дата  
Инв.№ подл.



|          |      |          |         |      |   |      |        |
|----------|------|----------|---------|------|---|------|--------|
| Изм.     | Лист | № докум. | Подпись | Дата |   |      |        |
| Разараб. |      |          |         |      | Лит.  | Лист | Листов |
| Провер.  |      |          |         |      | ВРУ-PRS-ABP-МБ-2-00-400-CHINT   |      |        |
| Т.контр. |      |          |         |      |   |      |        |
| Н.контр. |      |          |         |      | Принципиальная схема  |      |        |
| Утв.     |      |          |         |      |  |      |        |